

SR 150-160



Rövid leírás

90°-os nyerges karmantyú gördülő tömítő gyűrűvel, spirálisan korcolt csövekhez, DN 150 / 150-160

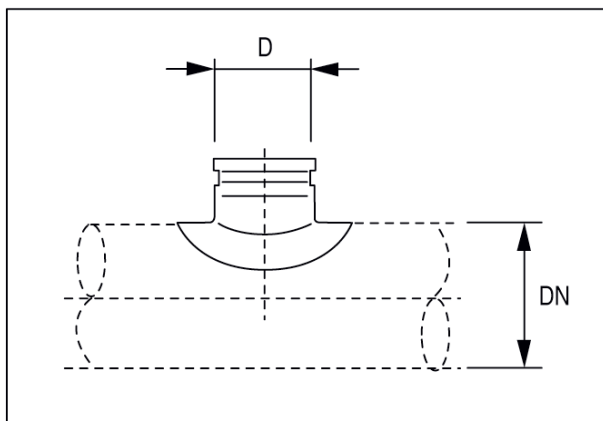
Termékszám

0055.0448

Műszaki adatok

Beszereles típusa	süllyesztett
Környezeti hőmérséklet	60 °C
Csomagolási egység	1 darab
Választék	K
GTIN (EAN)	4012799554486

Méretarányos rajz [mm]



DN	D
-10	150