



### Rövid leírás

90°-os nyerges karmantyú gördülő tömítő gyűrűvel, spirálisan korcolt csövekhez, DN 160/160

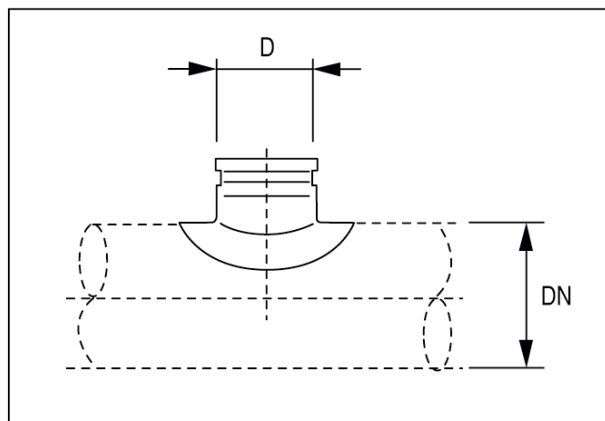
Termékszám

0055.0450

### Műszaki adatok

Beszereles típusa	süllyesztett
Környezeti hőmérséklet	60 °C
Csomagolási egység	1 darab
Választék	K
GTIN (EAN)	4012799554509

### Méretarányos rajz [mm]



DN	D
160	160