

# SR 80-125



## Rövid leírás

90°-os nyerges karmantyú gördülő tömítő gyűrűvel, spirálisan korcolt csövekhez, DN 80 / 112-125

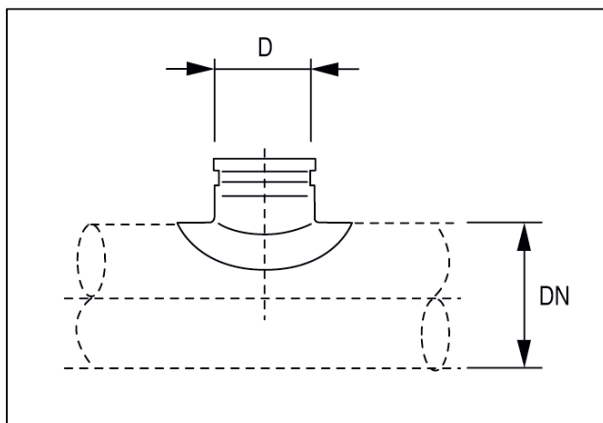
Termékszám

0055.0438

## Műszaki adatok

Beszereles típusa	süllyesztett
Környezeti hőmérséklet	60 °C
Csomagolási egység	1 darab
Választék	K
GTIN (EAN)	4012799554387

## Méretarányos rajz [mm]



DN	D
-13	80