

# SR 80-224



## Rövid leírás

90°-os nyerges karmantyú gördülő tömítő gyűrűvel, spirálisan korcolt csövekhez, DN 80 / 180-224

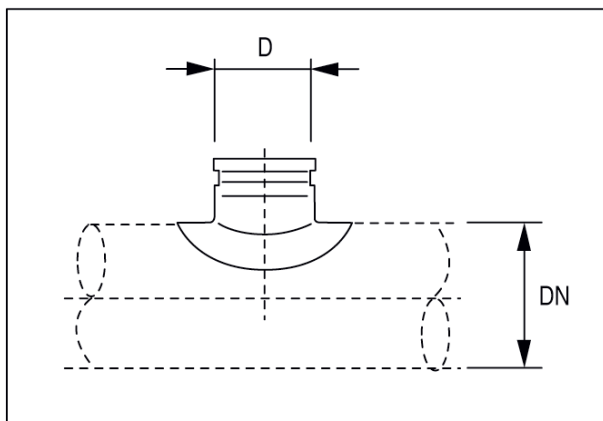
Termékszám

0055.0440

## Műszaki adatok

|                        |               |
|------------------------|---------------|
| Beszereles típusa      | süllyesztett  |
| Környezeti hőmérséklet | 60 °C         |
| Csomagolási egység     | 1 darab       |
| Választék              | K             |
| GTIN (EAN)             | 4012799554400 |

## Méretarányos rajz [mm]



|     |    |
|-----|----|
| DN  | D  |
| -44 | 80 |