

SVF 150



Rövid leírás

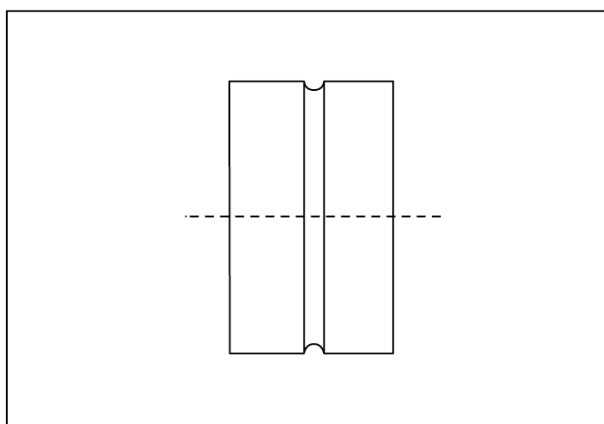
Dugaszoló összekötő idomrészhez, DN 150

Termékszám 0055.0052

Műszaki adatok

Beszereles típusa	süllyesztett
Anyag	acéllemez
Névleges méret	150 mm
Környezeti hőmérséklet	60 °C
Csomagolási egység	1 darab
Választék	K
GTIN (EAN)	4012799550525

Méretarányos rajz [mm]



DN

150