

## SVF 200



## Rövid leírás

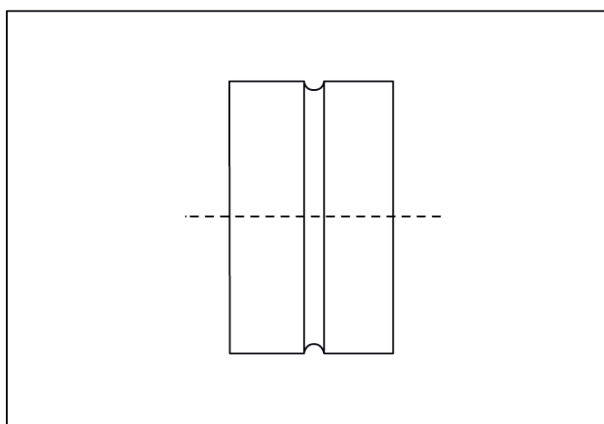
Dugaszoló összekötő idomrészhez, DN 200

Termékszám 0055.0055

## Műszaki adatok

Beszereles típusa	süllyesztett
Anyag	acéllemez
Névleges méret	200 mm
Környezeti hőmérséklet	60 °C
Csomagolási egység	1 darab
Választék	K
GTIN (EAN)	4012799550556

## Méretarányos rajz [mm]



DN

200