

## TFA 16



## Rövid leírás

Légszelep távozó levegőhöz, acéllemez, fehér, DN 160, lakásszellőztetéshez max. 160 m<sup>3</sup>/h-ig, szerelőkeret EBR-D 16 szükséges

Termékszám

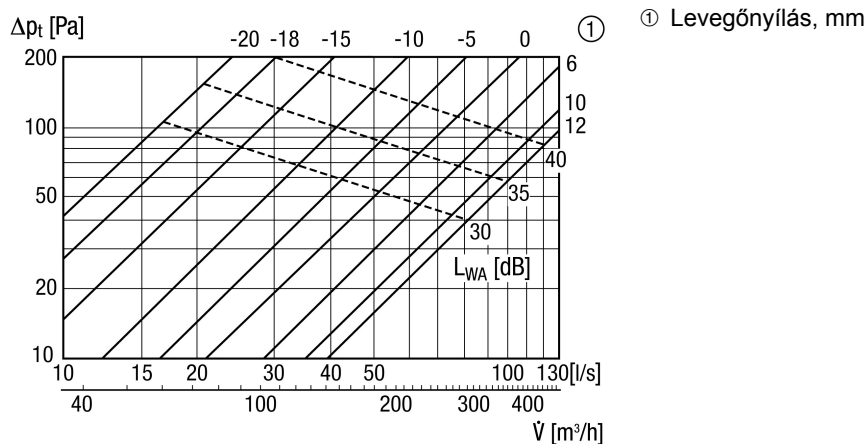
0151.0372

## Műszaki adatok

Légáramlás iránya	Elszívás
Maximális térfogatáram	160 m <sup>3</sup> /h
Anyag	acéllemez, horganyzott
Szín	tiszta fehér, a RAL 9010-hez hasonló, csillogó 70
Súly	0,36 kg
Súly csomagolással	0,37 kg
Névleges méretnek megfelelő	160 mm
Szélesség	190 mm
Magasság	190 mm
Mélység	190 mm
Szélesség csomagolással együtt	190 mm
Magasság csomagolással együtt	75 mm
Mélység csomagolással együtt	190 mm
Csomagolási egység	1 darab
Választék	C
GTIN (EAN)	4012799513728

# TFA 16

## Jelleggörbe



## Méretarányos rajz [mm]

