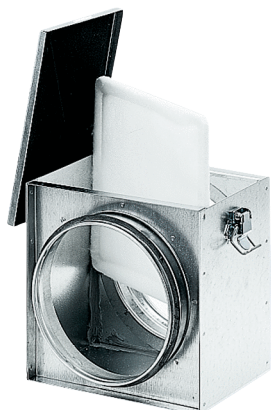


TFE 10-4



Rövid leírás

Légszűrő a csőbe történő szereléshez, DN 100

Termékszám

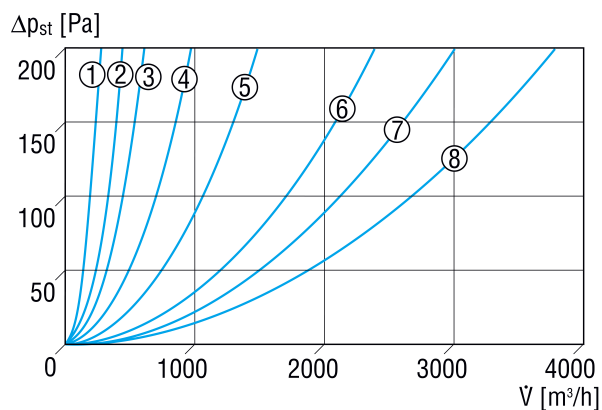
0149.0074

Műszaki adatok

Beszereleési helyzet	függőleges / vízszintes
Ház anyaga	acéllemez, horganyzott
Súly	1,6 kg
Súly csomagolással	1,73 kg
Szűrőosztály	ISO Coarse 70 % (G4)
Névleges méret	100 mm
Szélesség	205 mm
Magasság	165 mm
Mélység	170 mm
Szélesség csomagolással együtt	240 mm
Magasság csomagolással együtt	240 mm
Mélység csomagolással együtt	180 mm
Környezeti hőmérséklet	100 °C
Csomagolási egység	1 darab
Választék	C
GTIN (EAN)	4012799490746

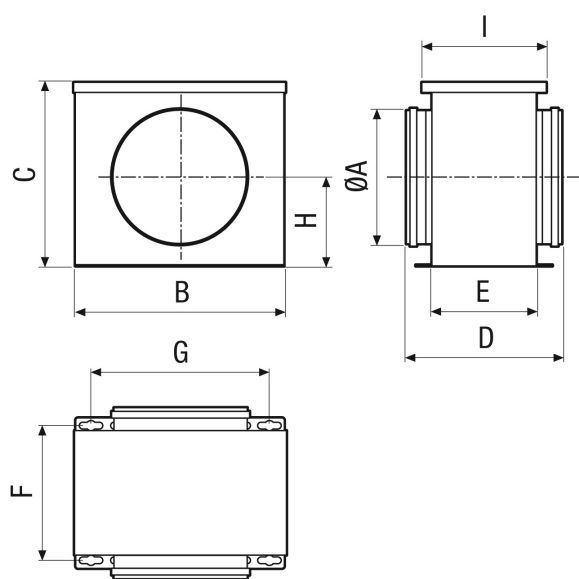
TFE 10-4

Jelleggörbe Nyomásveszteségek



- ① TFE 10-4
- ② TFE 12-4
- ③ TFE 15-4, TFE 16-4
- ④ TFE 20-4
- ⑤ TFE 25-4
- ⑥ TFE 31-4
- ⑦ TFE 35-4
- ⑧ TFE 40-4

Méretarányos rajz [mm]



A	B	C	D	E	F	G	H	I
100	200	165	170	94	117	150	90	125