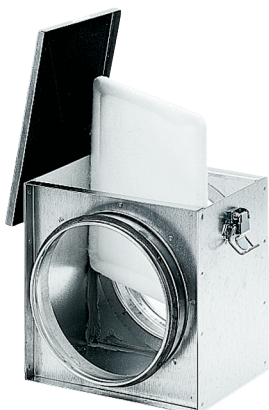


TFE 12-4



Rövid leírás

Légszűrő csőbe történő szereléshez, DN 125, ISO Coarse 70% (G4)#

Termékszám

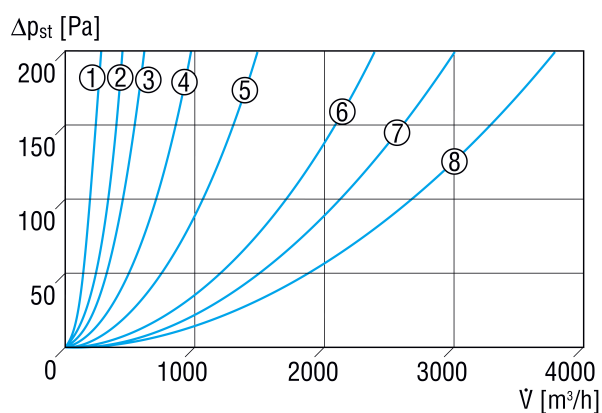
0149.0075

Műszaki adatok

Beszereleési helyzet	függőleges / vízszintes
Ház anyaga	acéllemez, horganyzott
Súly	2 kg
Súly csomagolással	2,19 kg
Szűrőosztály	ISO Coarse 70 % (G4)
Névleges méret	125 mm
Szélesség	210 mm
Magasság	200 mm
Mélység	190 mm
Szélesség csomagolással együtt	275 mm
Magasság csomagolással együtt	250 mm
Mélység csomagolással együtt	220 mm
Környezeti hőmérséklet	100 °C
Csomagolási egység	1 darab
Választék	C
GTIN (EAN)	4012799490753

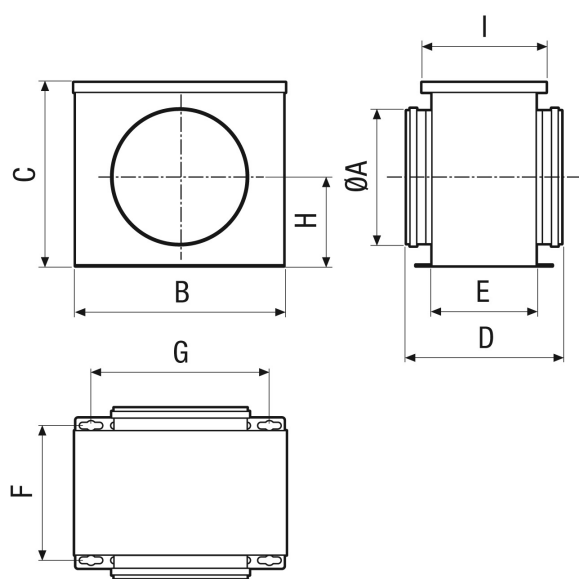
TFE 12-4

Jelleggörbe Nyomásveszteségek



- ① TFE 10-4
- ② TFE 12-4
- ③ TFE 15-4, TFE 16-4
- ④ TFE 20-4
- ⑤ TFE 25-4
- ⑥ TFE 31-4
- ⑦ TFE 35-4
- ⑧ TFE 40-4

Méretarányos rajz [mm]



A	B	C	D	E	F	G	H	I
125	209	199	190	114	137	159	99,5	145