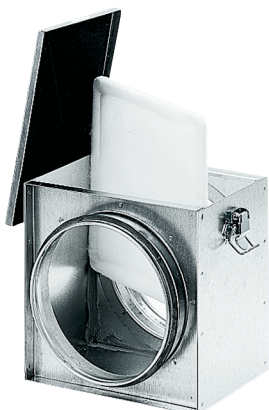


TFE 16-4



Rövid leírás

Légszűrő csőbe történő szereléshez, DN 160, ISO Coarse 70% (G4)#

Termékszám

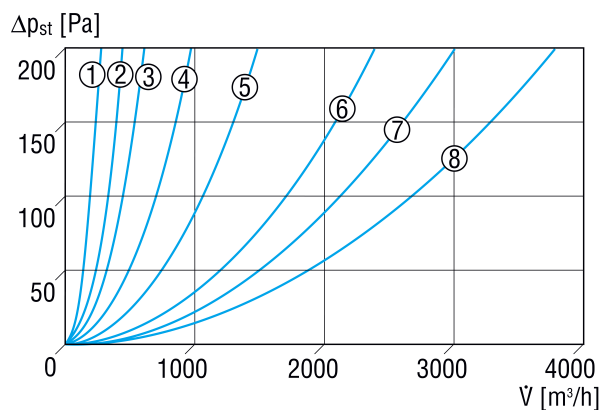
0149.0077

Műszaki adatok

Beszereleési helyzet	függőleges / vízszintes
Ház anyaga	acéllemez, horganyzott
Súly	2,6 kg
Súly csomagolással	2,97 kg
Szűrőosztály	ISO Coarse 70 % (G4)
Névleges méret	160 mm
Szélesség	260 mm
Magasság	230 mm
Mélység	205 mm
Szélesség csomagolással együtt	290 mm
Magasság csomagolással együtt	300 mm
Mélység csomagolással együtt	260 mm
Környezeti hőmérséklet	100 °C
Csomagolási egység	1 darab
Választék	C
GTIN (EAN)	4012799490777

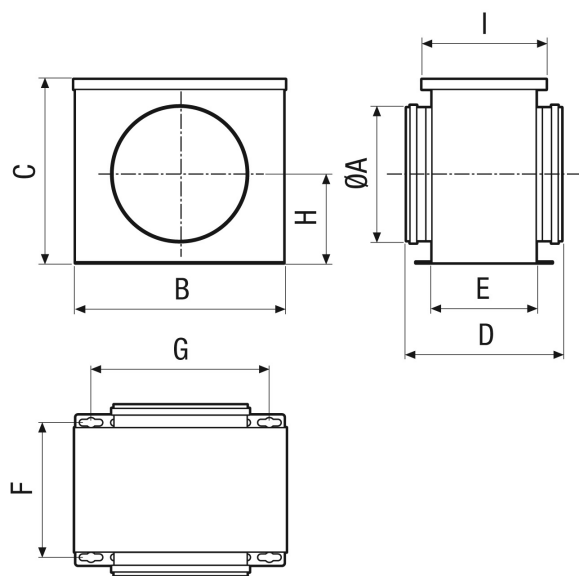
TFE 16-4

Jelleggörbe Nyomásveszteségek



- ① TFE 10-4
- ② TFE 12-4
- ③ TFE 15-4, TFE 16-4
- ④ TFE 20-4
- ⑤ TFE 25-4
- ⑥ TFE 31-4
- ⑦ TFE 35-4
- ⑧ TFE 40-4

Méretarányos rajz [mm]



A	B	C	D	E	F	G	H	I
160	261	229	205	129	152	211	114,5	160