

TFE 16-5



Rövid leírás

Légszűrő a csőbe történő szereléshez, DN 160

Termékszám

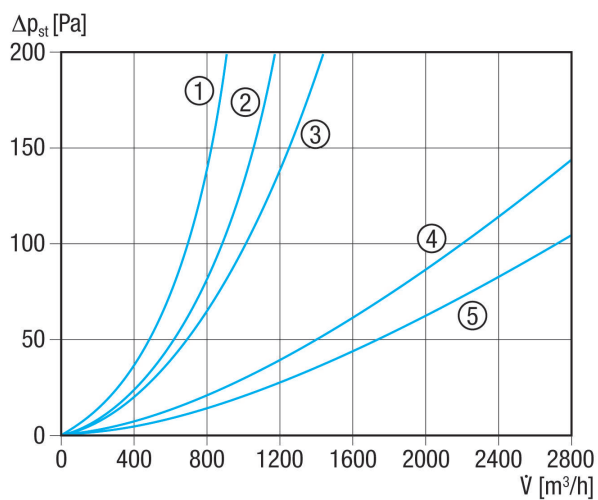
0149.0061

Műszaki adatok

Beszereleési helyzet	függőleges / vízszintes
Ház anyaga	acéllemez, horganyzott
Súly	3,875 kg
Súly csomagolással	4,38 kg
Szűrőosztály	F5
Névleges méret	160 mm
Szélesség	360 mm
Magasság	330 mm
Mélység	300 mm
Szélesség csomagolással együtt	405 mm
Magasság csomagolással együtt	405 mm
Mélység csomagolással együtt	415 mm
Környezeti hőmérséklet	80 °C
Csomagolási egység	1 darab
Választék	C
GTIN (EAN)	4012799490616

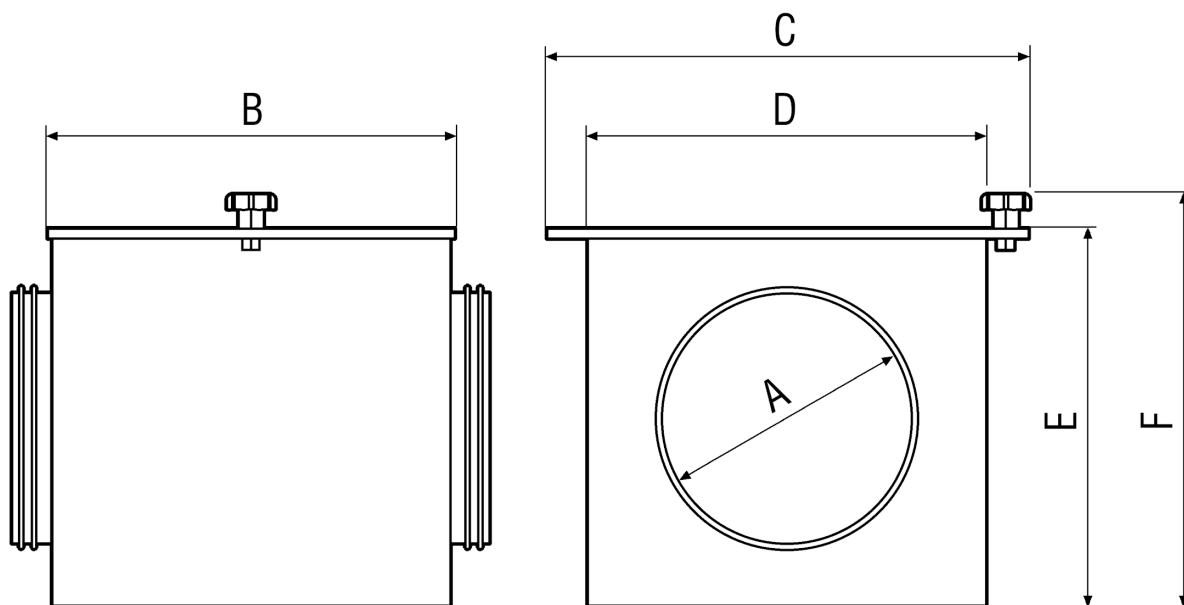
TFE 16-5

Jelleggörbe Nyomásveszteségek



- ① TFE 10-5-től TFE 16-5-ig
- ② TFE 20-5
- ③ TFE 25-5
- ④ TFE 31-5-től TFE 35-5-ig
- ⑤ TFE 40-5

Méretarányos rajz [mm]



TFE 16-5

A	B	C	D	E	F
160	300	360	300	300	330