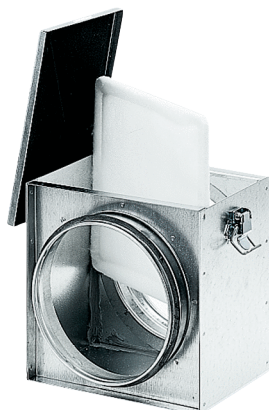


TFE 20-4



Rövid leírás

Légszűrő csőbe történő szereléshez, DN 200, ISO Coarse 70% (G4)

Termékszám

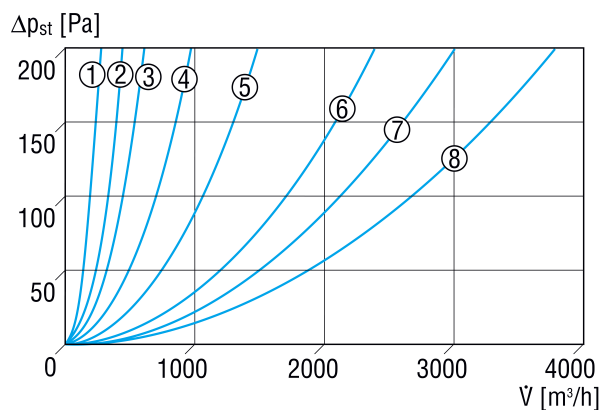
0149.0078

Műszaki adatok

Beszereleési helyzet	függőleges / vízszintes
Ház anyaga	acéllemez, horganyzott
Súly	3,45 kg
Súly csomagolással	3,78 kg
Szűrőosztály	ISO Coarse 70 % (G4)
Névleges méret	200 mm
Szélesség	310 mm
Magasság	275 mm
Mélység	230 mm
Szélesség csomagolással együtt	350 mm
Magasság csomagolással együtt	320 mm
Mélység csomagolással együtt	300 mm
Környezeti hőmérséklet	100 °C
Csomagolási egység	1 darab
Választék	C
GTIN (EAN)	4012799490784

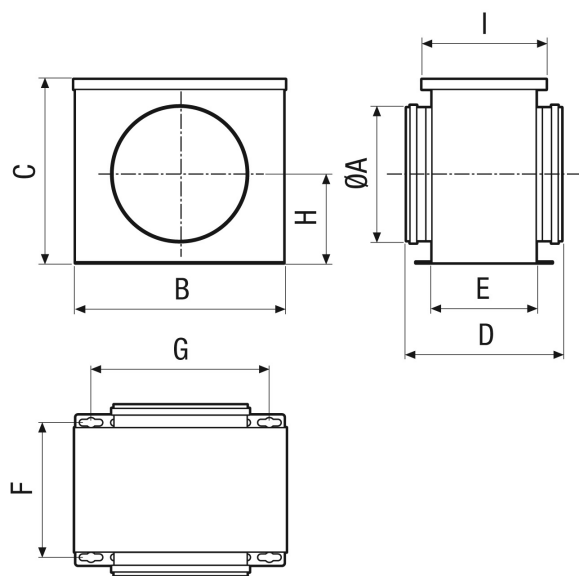
TFE 20-4

Jelleggörbe Nyomásveszteségek



- ① TFE 10-4
- ② TFE 12-4
- ③ TFE 15-4, TFE 16-4
- ④ TFE 20-4
- ⑤ TFE 25-4
- ⑥ TFE 31-4
- ⑦ TFE 35-4
- ⑧ TFE 40-4

Méretarányos rajz [mm]



A	B	C	D	E	F	G	H	I
200	310	275	230	154	177	260	136	185