

TFE 20-7



Rövid leírás

Légszűrő a csőbe történő szereléshez, DN 200

Termékszám

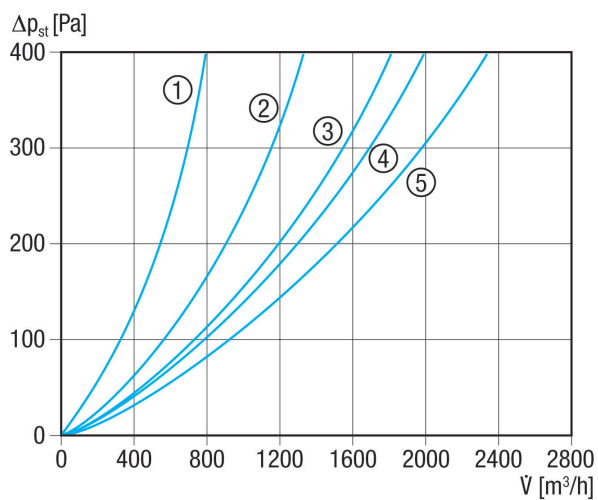
0149.0053

Műszaki adatok

| | |
|--------------------------------|-------------------------|
| Beszereleési helyzet | függőleges / vízszintes |
| Ház anyaga | acéllemez, horganyzott |
| Súly | 4,04 kg |
| Súly csomagolással | 4,55 kg |
| Szűrőtípus | Por- és pollenszűrő |
| Szűrőosztály | ISO ePM1 50 % (F7) |
| Névleges méret | 200 mm |
| Szélesség | 360 mm |
| Magasság | 330 mm |
| Mélység | 300 mm |
| Szélesség csomagolással együtt | 405 mm |
| Magasság csomagolással együtt | 405 mm |
| Mélység csomagolással együtt | 410 mm |
| Környezeti hőmérséklet | 80 °C |
| Csomagolási egység | 1 darab |
| Választék | C |
| GTIN (EAN) | 4012799490531 |

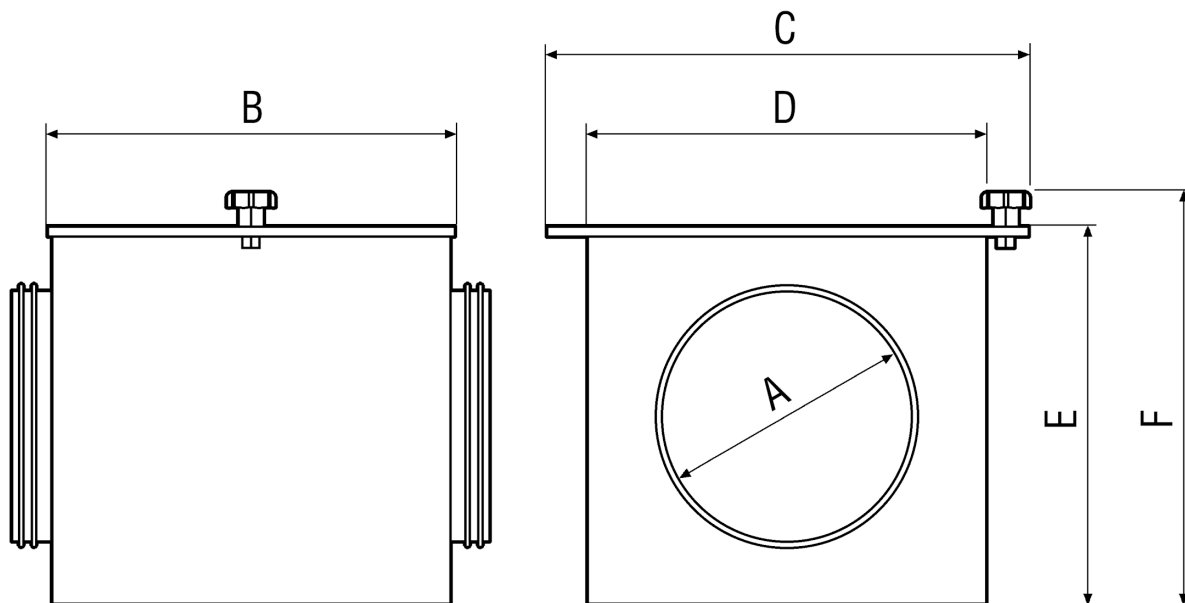
TFE 20-7

Jelleggörbe Nyomásveszteségek



- ① TFE 10-7-től TFE 16-7-ig
- ② TFE 20-7
- ③ TFE 25-7
- ④ TFE 31-7-től TFE 35-7-ig
- ⑤ TFE 40-7

Méretarányos rajz [mm]





TFE 20-7

| | | | | | |
|-----|-----|-----|-----|-----|-----|
| A | B | C | D | E | F |
| 200 | 300 | 360 | 300 | 300 | 330 |