

## TFE 25-5



## Rövid leírás

Légszűrő a csőbe történő szereléshez, DN 250

Termékszám

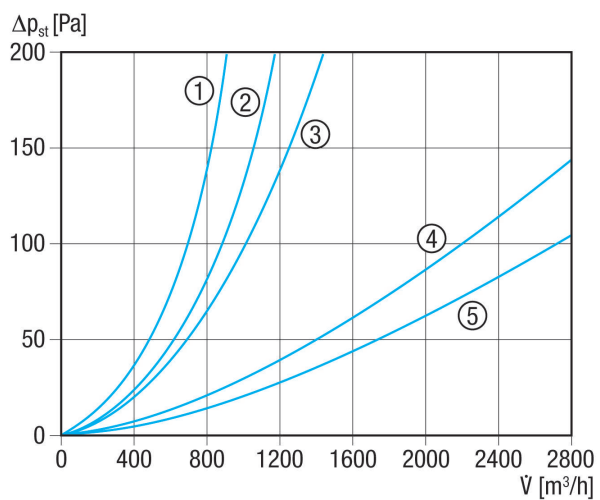
0149.0063

## Műszaki adatok

Beszereleési helyzet	függőleges / vízszintes
Ház anyaga	acéllemez, horganyzott
Súly	4,5 kg
Súly csomagolással	5 kg
Szűrőosztály	F5
Névleges méret	250 mm
Szélesség	360 mm
Magasság	330 mm
Mélység	300 mm
Szélesség csomagolással együtt	405 mm
Magasság csomagolással együtt	405 mm
Mélység csomagolással együtt	415 mm
Környezeti hőmérséklet	80 °C
Csomagolási egység	1 darab
Választék	C
GTIN (EAN)	4012799490630

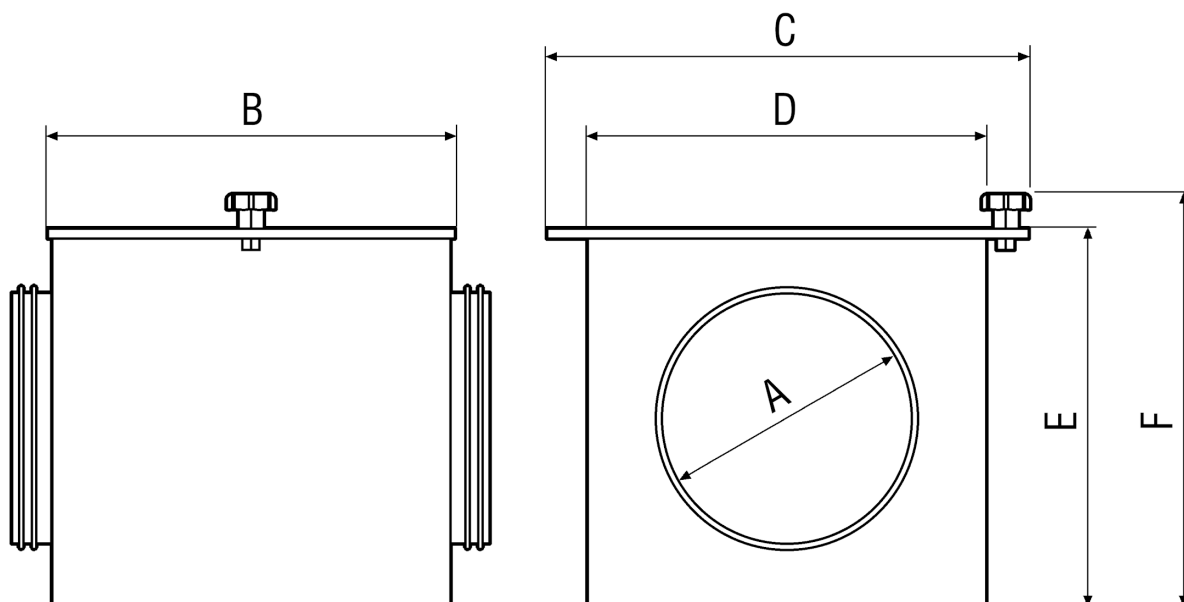
# TFE 25-5

## Jelleggörbe Nyomásveszteségek



- ① TFE 10-5-től TFE 16-5-ig
- ② TFE 20-5
- ③ TFE 25-5
- ④ TFE 31-5-től TFE 35-5-ig
- ⑤ TFE 40-5

## Méretarányos rajz [mm]





# TFE 25-5

A	B	C	D	E	F
250	300	360	300	300	330