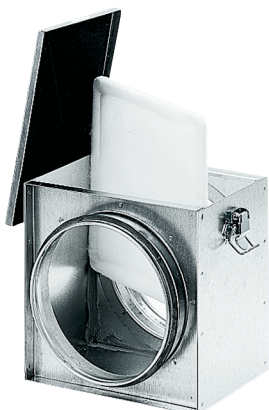


TFE 31-4



Rövid leírás

Légszűrő a csőbe történő szereléshez, DN 315

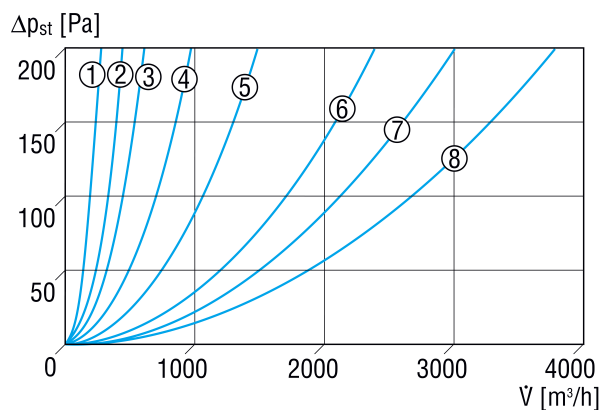
Termékszám 0149.0080

Műszaki adatok

Beszereleési helyzet	függőleges / vízszintes
Ház anyaga	acéllemez, horganyzott
Súly	7,41 kg
Súly csomagolással	8,03 kg
Szűrőosztály	ISO Coarse 70 % (G4)
Névleges méret	315 mm
Szélesség	425 mm
Magasság	390 mm
Mélység	420 mm
Szélesség csomagolással együtt	465 mm
Magasság csomagolással együtt	405 mm
Mélység csomagolással együtt	470 mm
Környezeti hőmérséklet	100 °C
Csomagolási egység	1 darab
Választék	C
GTIN (EAN)	4012799490807

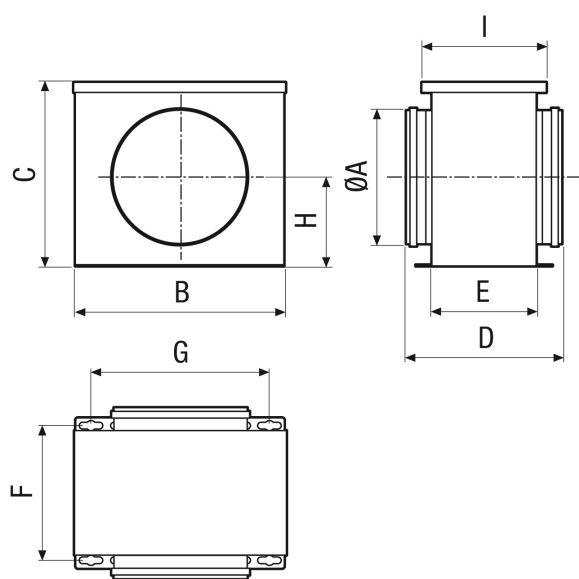
TFE 31-4

Jelleggörbe Nyomásveszteségek



- ① TFE 10-4
- ② TFE 12-4
- ③ TFE 15-4, TFE 16-4
- ④ TFE 20-4
- ⑤ TFE 25-4
- ⑥ TFE 31-4
- ⑦ TFE 35-4
- ⑧ TFE 40-4

Méretarányos rajz [mm]



A	B	C	D	E	F	G	H	I
315	421,5	385	420	304	327	371,5	192,5	335