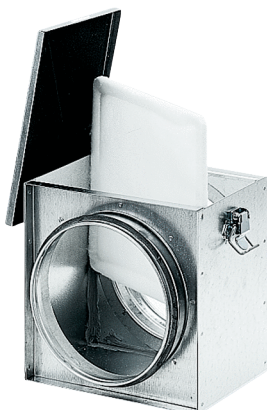


TFE 35-4



Rövid leírás

Légszűrő a csőbe történő szereléshez, DN 355

Termékszám

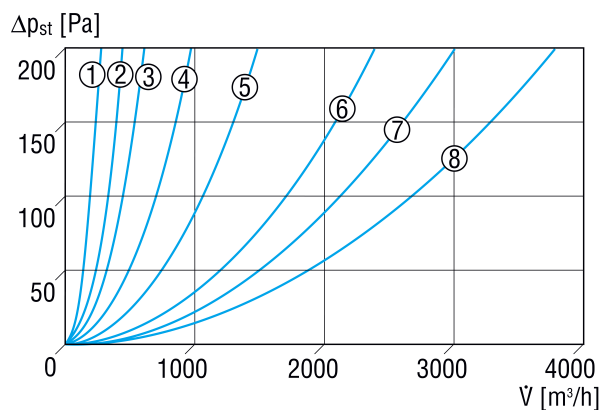
0149.0081

Műszaki adatok

Beszereleési helyzet	függőleges / vízszintes
Ház anyaga	acéllemez, horganyzott
Súly	12,11 kg
Súly csomagolással	12,99 kg
Szűrőosztály	ISO Coarse 70 % (G4)
Névleges méret	355 mm
Szélesség	505 mm
Magasság	495 mm
Mélység	550 mm
Szélesség csomagolással együtt	510 mm
Magasság csomagolással együtt	550 mm
Mélység csomagolással együtt	610 mm
Környezeti hőmérséklet	100 °C
Csomagolási egység	1 darab
Választék	C
GTIN (EAN)	4012799490814

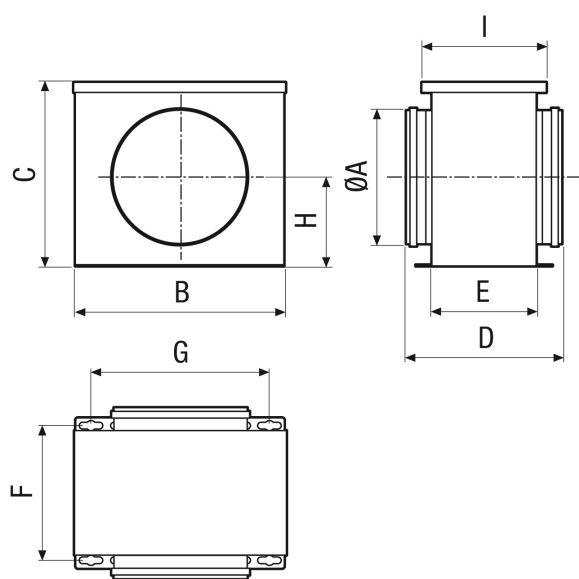
TFE 35-4

Jelleggörbe Nyomásveszteségek



- ① TFE 10-4
- ② TFE 12-4
- ③ TFE 15-4, TFE 16-4
- ④ TFE 20-4
- ⑤ TFE 25-4
- ⑥ TFE 31-4
- ⑦ TFE 35-4
- ⑧ TFE 40-4

Méretarányos rajz [mm]



A	B	C	D	E	F	G	H	I
355	504	491	545	429	454	452	245,5	460