

TFE 35-5



Rövid leírás

Légszűrő a csőbe történő szereléshez, DN 355

Termékszám

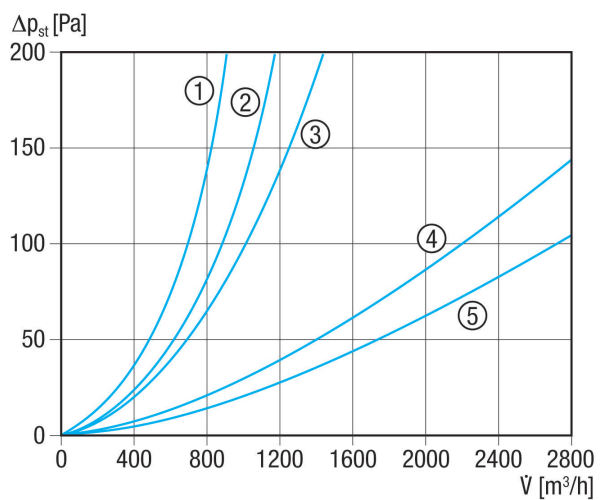
0149.0065

Műszaki adatok

Beszereleési helyzet	függőleges / vízszintes
Ház anyaga	acéllemez, horganyzott
Súly	8,3 kg
Súly csomagolással	9,65 kg
Szűrőosztály	ISO ePM1 55 % (F5)
Névleges méret	355 mm
Szélesség	460 mm
Magasság	530 mm
Mélység	300 mm
Szélesség csomagolással együtt	485 mm
Magasság csomagolással együtt	650 mm
Mélység csomagolással együtt	485 mm
Környezeti hőmérséklet	80 °C
Csomagolási egység	1 darab
Választék	C
GTIN (EAN)	4012799490654

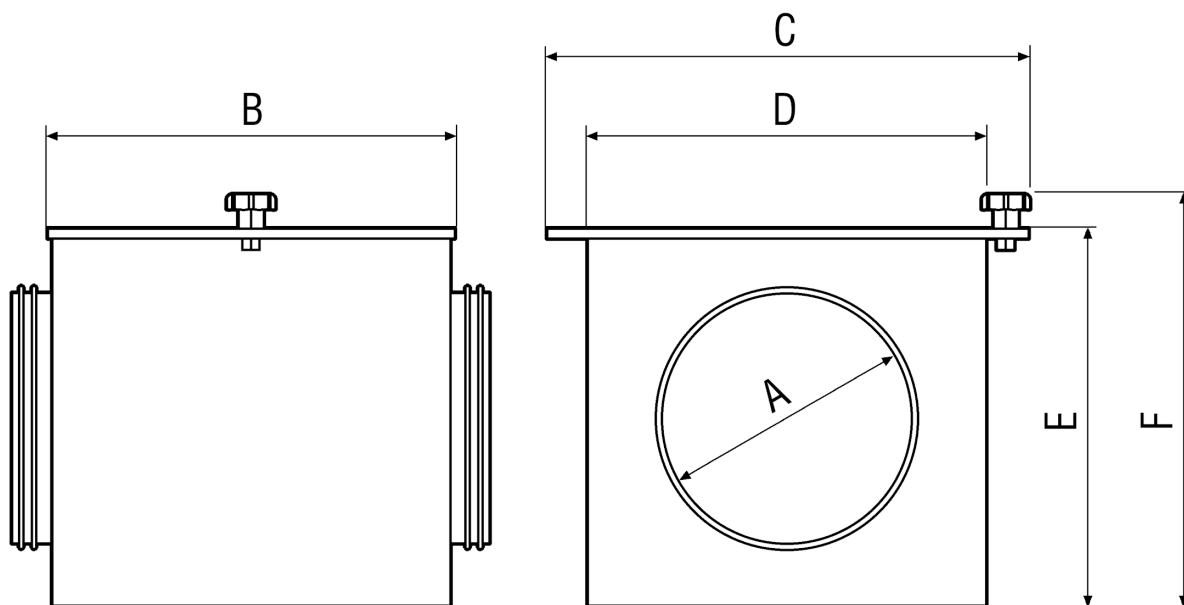
TFE 35-5

Jelleggörbe Nyomásveszteségek



- ① TFE 10-5-től TFE 16-5-ig
- ② TFE 20-5
- ③ TFE 25-5
- ④ TFE 31-5-től TFE 35-5-ig
- ⑤ TFE 40-5

Méretarányos rajz [mm]



TFE 35-5

A	B	C	D	E	F
355	300	460	400	500	530