

TFE 40-5



Rövid leírás

Légszűrő a csőbe történő szereléshez, DN 400

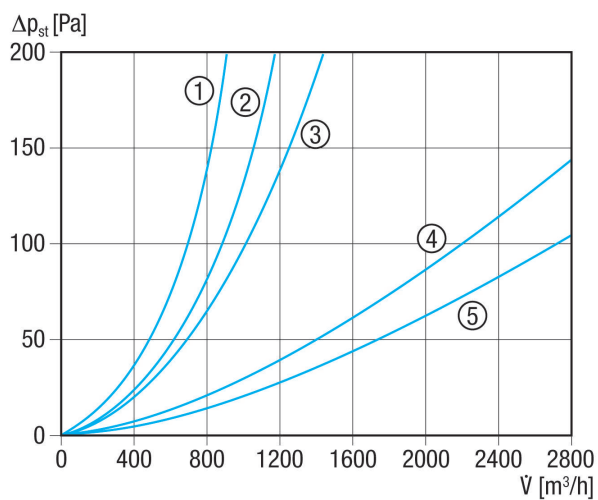
Termékszám 0149.0066

Műszaki adatok

| | |
|--------------------------------|-------------------------|
| Beszereleési helyzet | függőleges / vízszintes |
| Ház anyaga | acéllemez, horganyzott |
| Súly | 8,73 kg |
| Súly csomagolással | 10,68 kg |
| Szűrőosztály | F5 |
| Névleges méret | 400 mm |
| Szélesség | 560 mm |
| Magasság | 530 mm |
| Mélység | 300 mm |
| Szélesség csomagolással együtt | 800 mm |
| Magasság csomagolással együtt | 610 mm |
| Mélység csomagolással együtt | 410 mm |
| Környezeti hőmérséklet | 80 °C |
| Csomagolási egység | 1 darab |
| Választék | C |
| GTIN (EAN) | 4012799490661 |

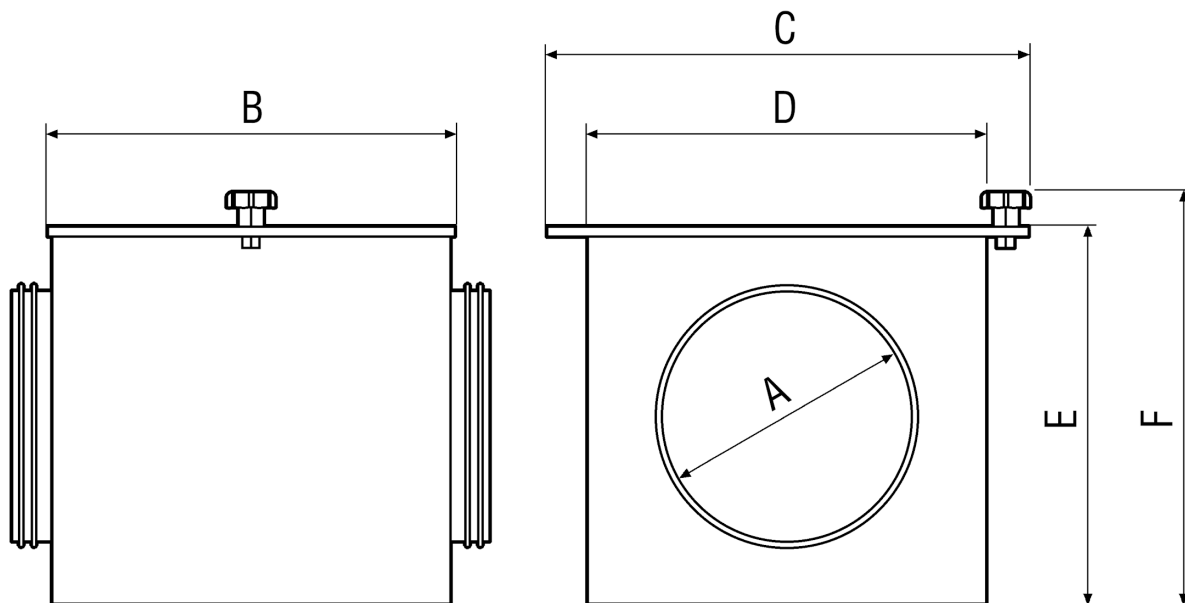
TFE 40-5

Jelleggörbe Nyomásveszteségek



- ① TFE 10-5-től TFE 16-5-ig
- ② TFE 20-5
- ③ TFE 25-5
- ④ TFE 31-5-től TFE 35-5-ig
- ⑤ TFE 40-5

Méretarányos rajz [mm]





TFE 40-5

| | | | | | |
|-----|-----|-----|-----|-----|-----|
| A | B | C | D | E | F |
| 400 | 300 | 560 | 500 | 500 | 530 |