

TFP 31-7



Rövid leírás

ISO ePM1 80% (F7) légszűrő csatornába való beépítéshez, csatornaméret 600 mm x 350 mm

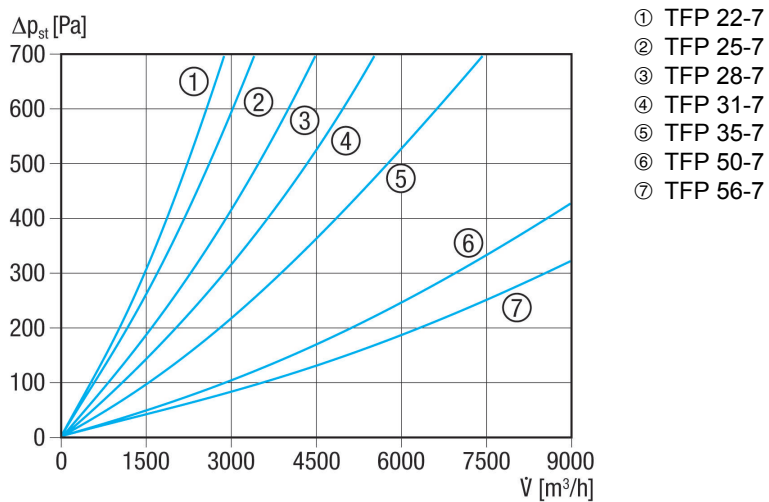
Termékszám 0149.0070

Műszaki adatok

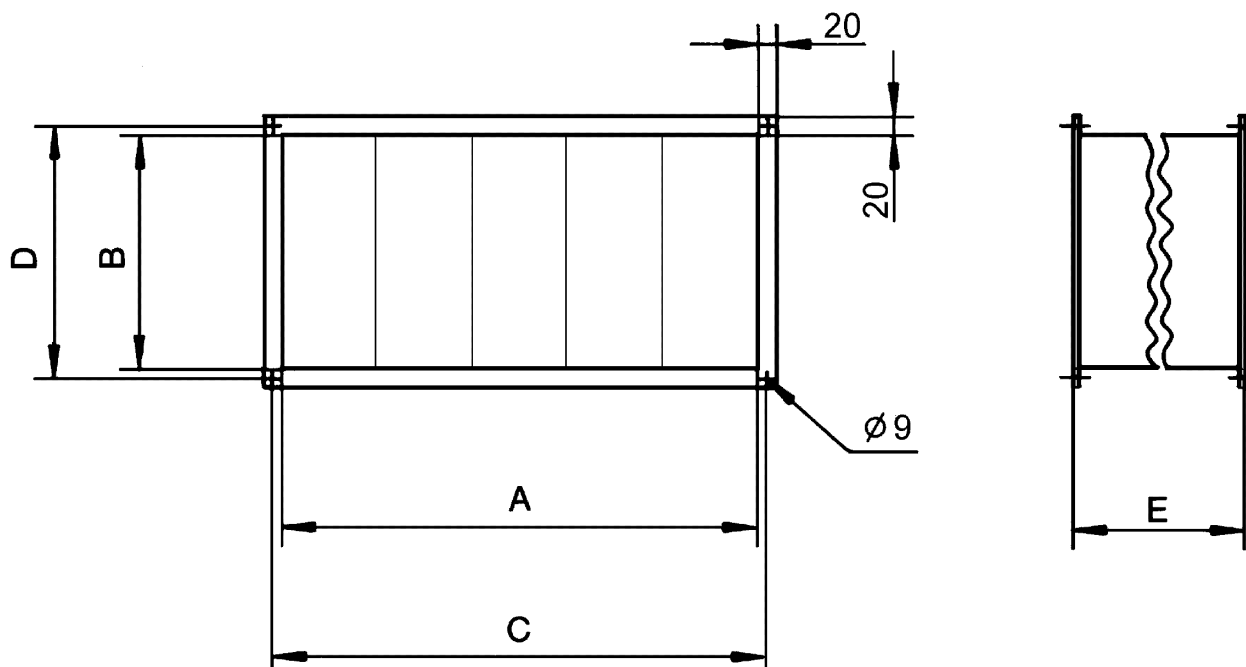
Beszerelési hely	Csatorna
Beszerelési helyzet	függőleges / vízszintes
Ház anyaga	acéllemez, horganyzott
Súly	12,99 kg
Súly csomagolással	13 kg
Szűrőtípus	Por- és pollenszűrő
Szűrőosztály	ISO ePM1 80 % (F7)
Csatornaméret	600 mm x 350 mm
Szélesség	640 mm
Magasság	390 mm
Mélység	600 mm
Szélesség csomagolással együtt	640 mm
Magasság csomagolással együtt	390 mm
Mélység csomagolással együtt	600 mm
Közeg hőmérséklet I_{max} -nál	70 °C
Csomagolási egység	1 darab
Választék	D
GTIN (EAN)	4012799490708

TFP 31-7

Jelleggörbe TFP-7 nyomásveszteség



Méretarányos rajz [mm]



A	B	C	D	E
600	350	620	370	600

TERMÉKADATLAP

TFP 31-7

