

TFP 31



Rövid leírás

ISO Coarse 85% (G4) légszűrő csatornába való beépítéshez, csatornaméret 600 mm x 350 mm

Termékszám

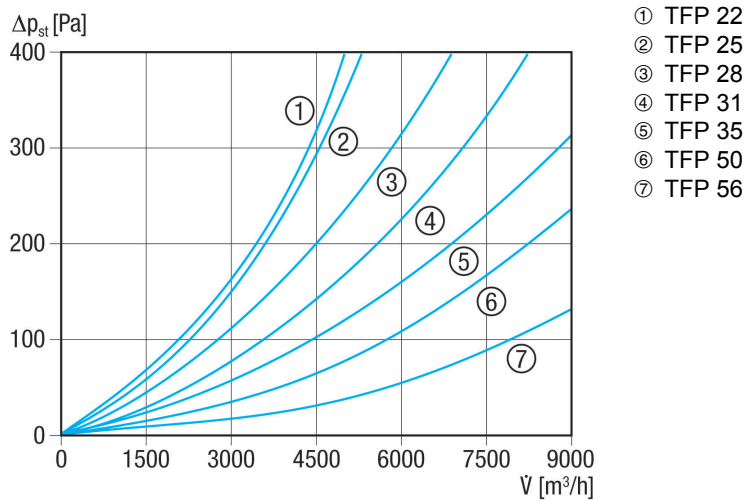
0149.0034

Műszaki adatok

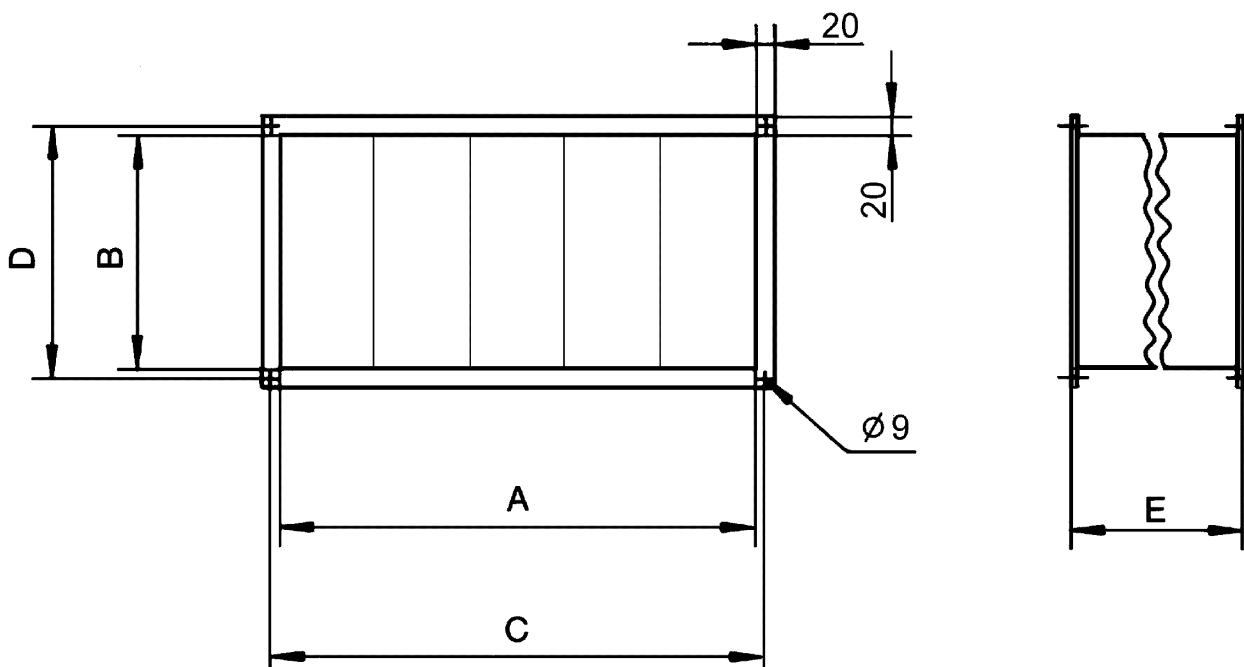
Beszerelési hely	Csatorna
Beszerelési helyzet	függőleges / vízszintes
Ház anyaga	acéllemez, horganyzott
Súly	12,75 kg
Súly csomagolással	12,8 kg
Szűrőosztály	ISO Coarse 85 % (G4)
Csatornaméret	600 mm x 350 mm
Szélesség	640 mm
Magasság	390 mm
Mélység	600 mm
Szélesség csomagolással együtt	640 mm
Magasság csomagolással együtt	390 mm
Mélység csomagolással együtt	600 mm
Közeg hőmérséklet I_{max} -nál	70 °C
Csomagolási egység	1 darab
Választék	D
GTIN (EAN)	4012799490340

TFP 31

Jelleggörbe Nyomásveszteségek



Méretarányos rajz [mm]



A	B	C	D	E
600	350	620	370	600

TERMÉKADATLAP

TFP 31

