



Rövid leírás

ISO ePM1 80% (F7) légszűrő szellőzőcsatornákhöz,
csatornaméret 800 mm x 500 mm

Termékszám

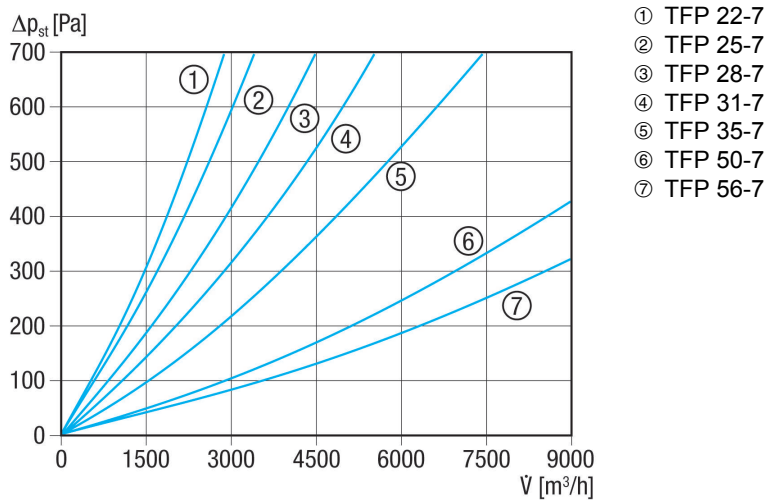
0149.0072

Műszaki adatok

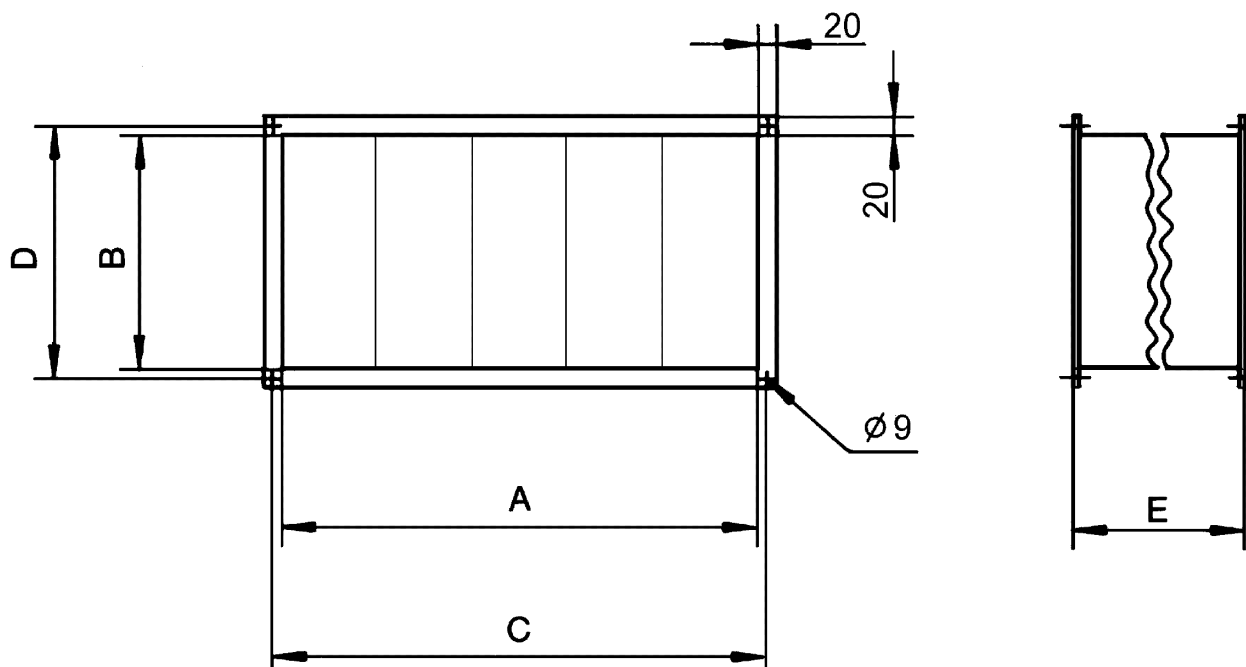
Beszerelési hely	Csatorna
Beszerelési helyzet	függőleges / vízszintes
Ház anyaga	acéllemez, horganyzott
Súly	20,27 kg
Súly csomagolással	20,3 kg
Szűrőtípus	Por- és pollenszűrő
Szűrőosztály	ISO ePM1 80 % (F7)
Csatornaméret	800 mm x 500 mm
Szélesség	840 mm
Magasság	540 mm
Mélység	700 mm
Szélesség csomagolással együtt	840 mm
Magasság csomagolással együtt	540 mm
Mélység csomagolással együtt	700 mm
Közeg hőmérséklet I_{max} -nál	70 °C
Csomagolási egység	1 darab
Választék	D
GTIN (EAN)	4012799490722

TFP 50-7

Jelleggörbe TFP-7 nyomásveszteség



Méretarányos rajz [mm]



A	B	C	D	E
800	500	820	520	700

TERMÉKADATLAP

TFP 50-7

