

TFP 50



Rövid leírás

ISO Coarse 85% (G4) légszűrő szellőzőcsatornákhöz,
csatornaméret 800 mm x 500 mm

Termékszám

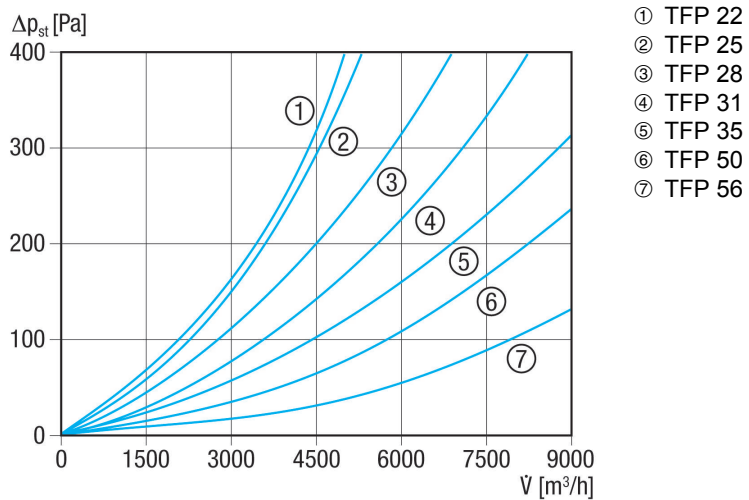
0149.0036

Műszaki adatok

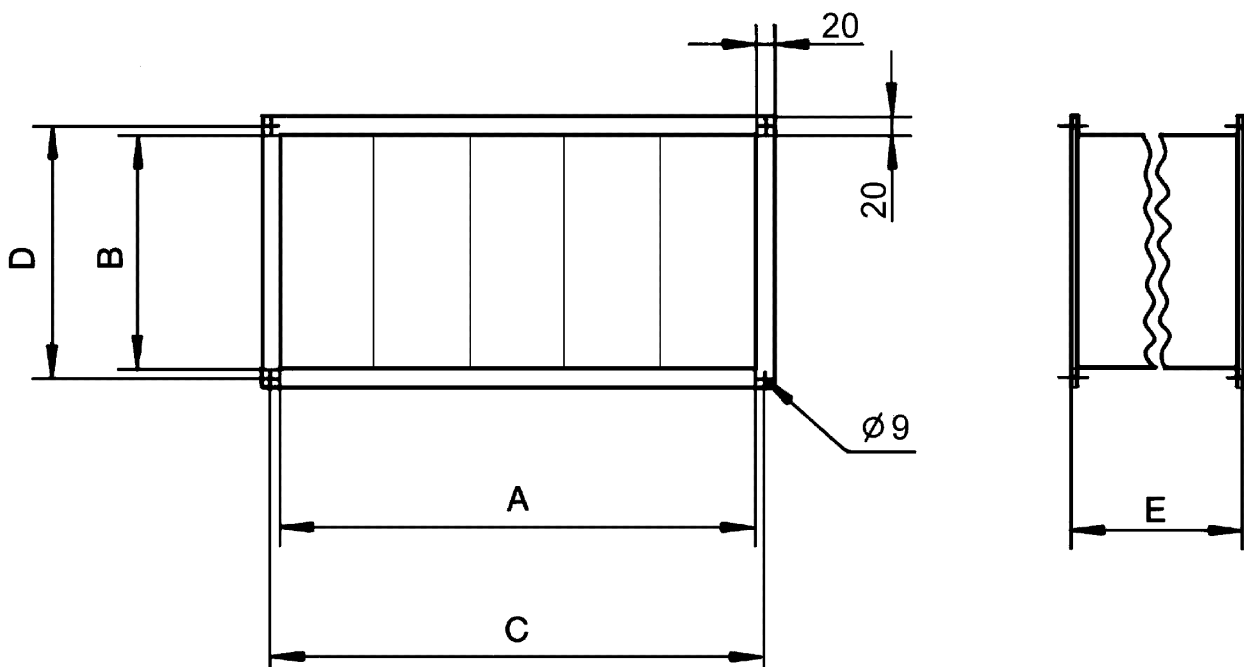
Beszerelési hely	Csatorna
Beszerelési helyzet	függőleges / vízszintes
Ház anyaga	acéllemez, horganyzott
Súly	20 kg
Súly csomagolással	20,37 kg
Szűrőosztály	ISO Coarse 85 % (G4)
Csatornaméret	800 mm x 500 mm
Szélesség	840 mm
Magasság	540 mm
Mélység	700 mm
Szélesség csomagolással együtt	840 mm
Magasság csomagolással együtt	540 mm
Mélység csomagolással együtt	700 mm
Közeg hőmérséklet I_{max} -nál	70 °C
Csomagolási egység	1 darab
Választék	D
GTIN (EAN)	4012799490364

TFP 50

Jelleggörbe Nyomásveszteségek



Méretarányos rajz [mm]



A	B	C	D	E
800	500	820	520	700

TERMÉKADATLAP

TFP 50

