

TK 12



Rövid leírás

Légszelep friss- és távozó levegőhöz, műanyag, szerelőgyűrűvel, DN 125, lakásszellőztetéshez max. 60 m³/h-ig

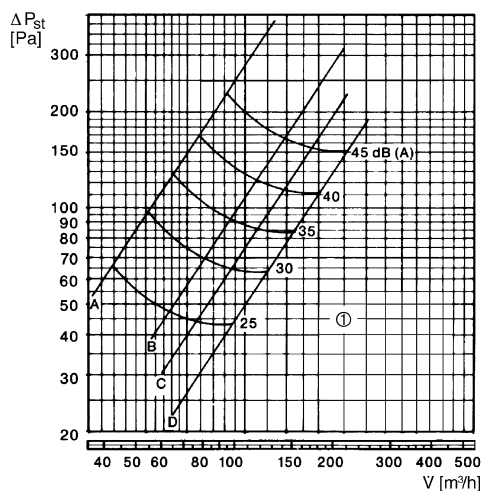
Termékszám 0151.0198

Műszaki adatok

Légáramlás iránya	befúvás és elszívás
Maximális térfogatáram	60 m ³ /h
Anyag	műanyag, antisztatikus
Szín	tiszta fehér, a RAL 9010-hoz hasonló
Súly	0,18 kg
Súly csomagolással	0,18 kg
Névleges méretnek megfelelő	125 mm
Szélesség	170 mm
Magasság	170 mm
Mélység	70 mm
Szélesség csomagolással együtt	175 mm
Magasság csomagolással együtt	175 mm
Mélység csomagolással együtt	75 mm
Csomagolási egység	1 darab
Választék	C
GTIN (EAN)	4012799511984

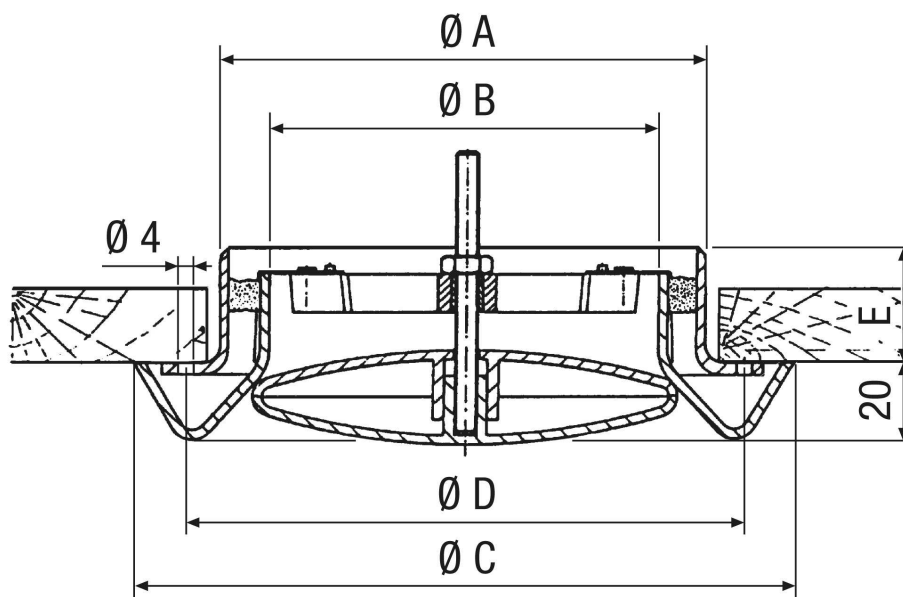
TK 12

Jelleggörbe Nyomáskülönbség és akusztikai adatok: TK 12



① 20 fordulat, 1 mm emelési magasság fordulatonként
 A: 1/4 nyitva, B: 1/2 nyitva, C: 3/4 nyitva, D: teljesen nyitva

Méretarányos rajz [mm]



TK 12



A	B	C	D	E
124	100	145	170	50