



### Rövid leírás

Légszelep friss- és távozó levegőhöz, műanyag, szerelőgyűrűvel, DN 150, lakásszellőztetéshez max. 150 m<sup>3</sup>/h-ig (Kérjük, vegye a nyomásvesztéseket és a zajszinteket figyelembe)

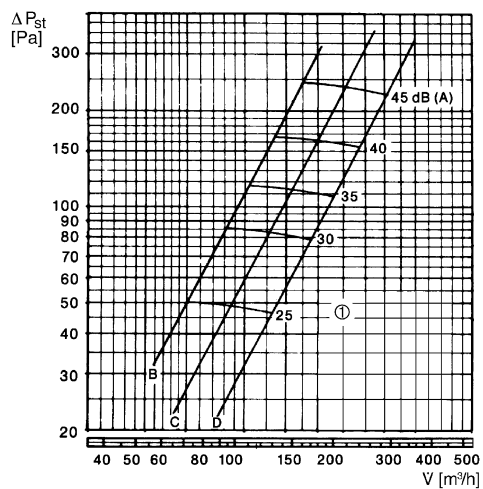
Termékszám 0151.0193

### Műszaki adatok

Légáramlás iránya	befűvás és elszívás
Maximális térfogatáram	150 m <sup>3</sup> /h
Anyag	műanyag, antistatikus
Szín	tiszta fehér, a RAL 9010-hoz hasonló
Súly	0,21 kg
Súly csomagolással	0,23 kg
Névleges méretnek megfelelő	150 mm
Szélesség	190 mm
Magasság	190 mm
Mélység	53 mm
Szélesség csomagolással együtt	191 mm
Magasság csomagolással együtt	191 mm
Mélység csomagolással együtt	65 mm
Csomagolási egység	1 darab
Választék	C
GTIN (EAN)	4012799511939

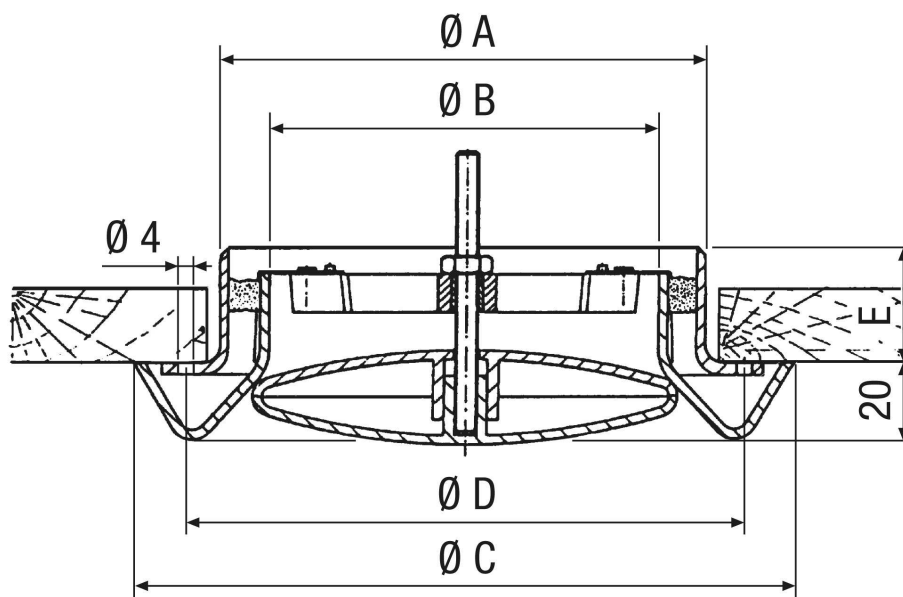
# TK 15

## Jelleggörbe Nyomáskülönbség és akusztikai adatok: TK 15



① 14 fordulat, 1,4 mm emelési magasság fordulatonként  
 A: 1/4 nyitva, B: 1/2 nyitva, C: 3/4 nyitva, D: teljesen nyitva

## Méretarányos rajz [mm]



# TK 15



A	B	C	D	E
149	120	166	190	33