

## TM 10



## Rövid leírás

Légszelep friss- és távozó levegőhöz, acéllemez beégetőlakk fehér, szerelőkerettel, DN 100, lakásszellőztetéshez max. 30 m<sup>3</sup>/h-ig

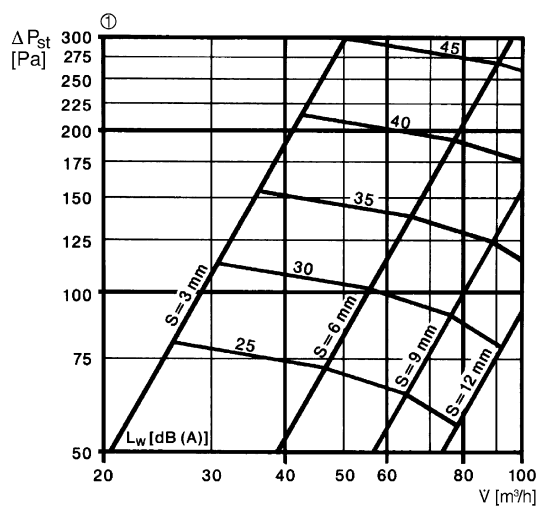
Termékszám 0151.0194

## Műszaki adatok

Légáramlás iránya	Elszívás
Maximális térfogatáram	30 m <sup>3</sup> /h
Anyag	acéllemez, beégetett lakkozású
Szín	tiszta fehér, a RAL 9010-hoz hasonló
Súly	0,41 kg
Súly csomagolással	0,41 kg
Névleges méretnek megfelelő	100 mm
Szélesség	134 mm
Magasság	134 mm
Mélység	83 mm
Szélesség csomagolással együtt	140 mm
Magasság csomagolással együtt	140 mm
Mélység csomagolással együtt	120 mm
Csomagolási egység	1 darab
Választék	C
GTIN (EAN)	4012799511946

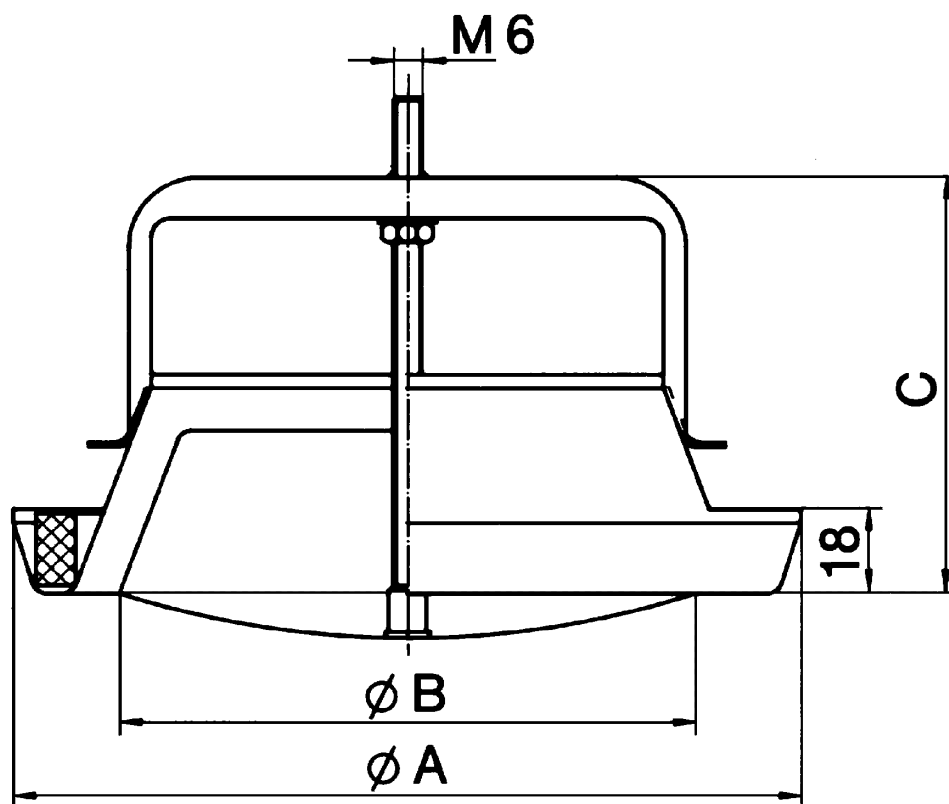
# TM 10

## Jelleggörbe Nyomáskülönbség és akusztikai adatok: TM 10



① Szelepkúp állása, S = hézagszélesség

## Méretarányos rajz [mm]



# TM 10



A	B	C
134	87	83