

## TM 15



## Rövid leírás

Légszelep távozó levegőhöz, acéllemez égetett lakk fehér, szerelőkerettel, DN 150, lakásszellőztetéshez max. 150 m<sup>3</sup>/h-ig (Kérjük, vegye a nyomásvesztésegeket és a zajszinteket figyelembe)

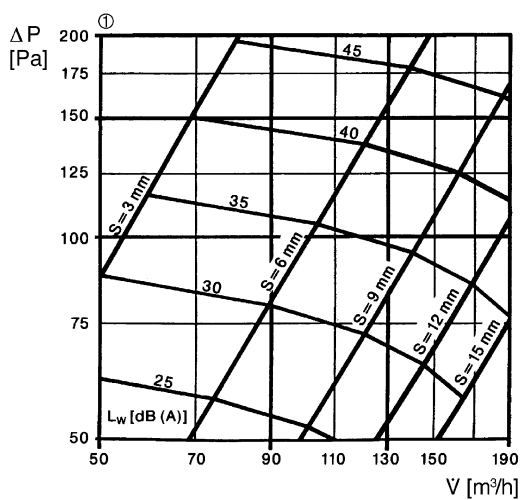
Termékszám 0151.0195

## Műszaki adatok

Légáramlás iránya	Elszívás
Maximális térfogatáram	150 m <sup>3</sup> /h
Anyag	acéllemez, beégetett lakkozású
Szín	tiszta fehér, a RAL 9010-hoz hasonló
Súly	0,66 kg
Súly csomagolással	0,68 kg
Névleges méretnek megfelelő	150 mm
Szélesség	183 mm
Magasság	183 mm
Mélység	97 mm
Szélesség csomagolással együtt	185 mm
Magasság csomagolással együtt	185 mm
Mélység csomagolással együtt	140 mm
Csomagolási egység	1 darab
Választék	C
GTIN (EAN)	4012799511953

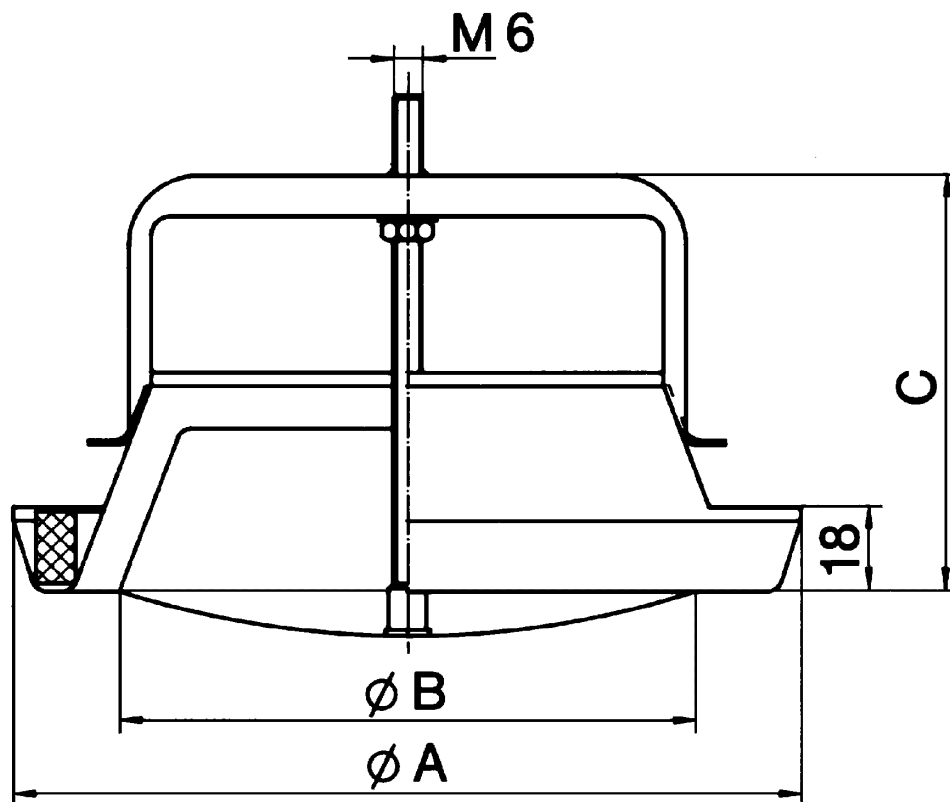
# TM 15

## Jelleggörbe Nyomáskülönbség és akusztikai adatok: TM 15



① Szelepkúp állása, S = hézagszélesség

## Méretarányos rajz [mm]



# TM 15



A	B	C
183	130	97