

TM 16



Rövid leírás

Légszelep távozó levegőhöz, acéllemez égetett lakk fehér, szerelőkerettel, DN 160, lakásszellőztetéshez max. 160 m³/h-ig (Kérjük, vegye a nyomásvesztéseket és a zajszinteket figyelembe)

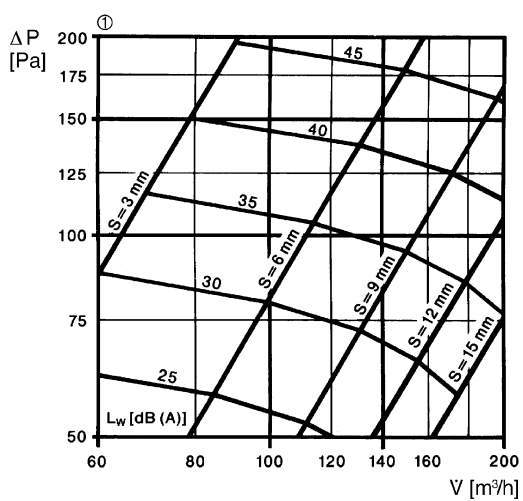
Termékszám 0151.0197

Műszaki adatok

Légáramlás iránya	Elszívás
Maximális térfogatáram	160 m ³ /h
Anyag	acéllemez, beégetett lakkozású
Szín	tiszta fehér, a RAL 9010-hoz hasonló
Súly	0,74 kg
Súly csomagolással	0,75 kg
Névleges méretnek megfelelő	160 mm
Szélesség	194 mm
Magasság	194 mm
Mélység	93 mm
Szélesség csomagolással együtt	195 mm
Magasság csomagolással együtt	195 mm
Mélység csomagolással együtt	133 mm
Csomagolási egység	1 darab
Választék	C
GTIN (EAN)	4012799511977

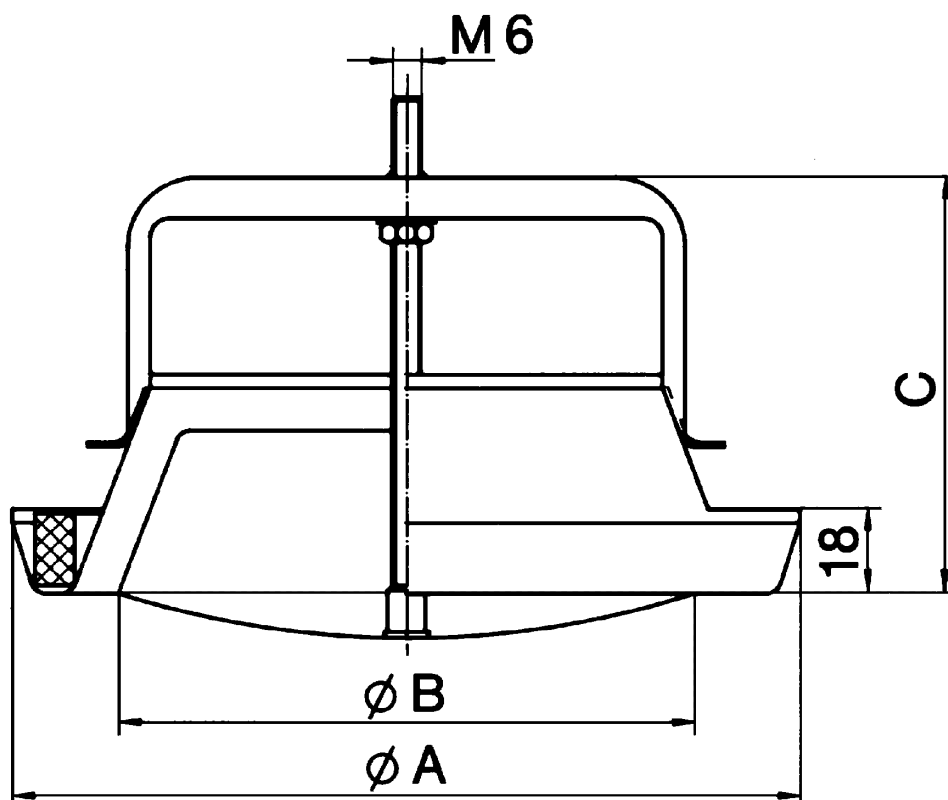
TM 16

Jelleggörbe Nyomáskülönbség és akusztikai adatok: TM 16



① Szelepkúp állása, S = hézagszélesség

Méretarányos rajz [mm]



TM 16



A	B	C
194	135	93