

# URRI 10



## Rövid leírás

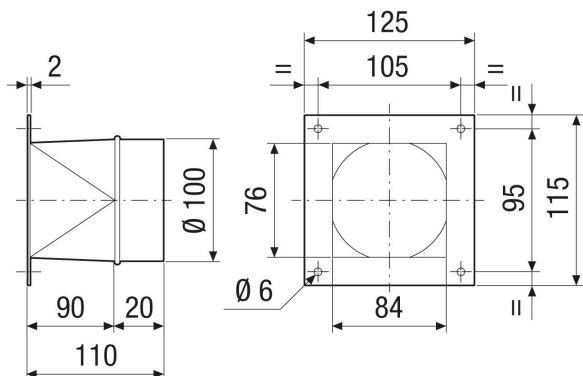
Négyszögű-kerek átmeneti adapter, bevont acéllemez, DN 100-ra

Termékszám 0073.0297

## Műszaki adatok

Beszereles típusa	süllyesztett
Anyag	Acéllemez, bevont
Szín	szürke
Súly	0,47 kg
Súly csomagolással	0,47 kg
Névleges méretnek megfelelő	100 mm
Szélesség	125 mm
Magasság	115 mm
Mélység	110 mm
Szélesség csomagolással együtt	125 mm
Magasság csomagolással együtt	115 mm
Mélység csomagolással együtt	110 mm
Csomagolási egység	1 darab
Választék	C
GTIN (EAN)	4012799732976

## Méretarányos rajz [mm]



TERMÉKADATLAP

URRI 10

