

URRI 12



Rövid leírás

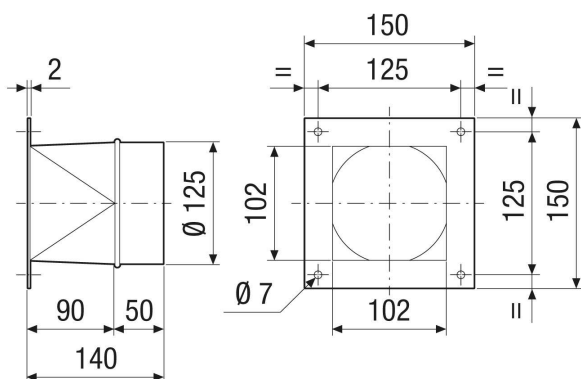
Négyszögű-kerek átmeneti adapter, bevont acéllemez, DN 120-ra

Termékszám 0073.0298

Műszaki adatok

Beszereles típusa	süllyesztett
Anyag	Acéllemez, bevont
Szín	szürke
Súly	0,73 kg
Súly csomagolással	0,73 kg
Névleges méretnek megfelelő	120 mm
Szélesség	150 mm
Magasság	150 mm
Mélység	140 mm
Szélesség csomagolással együtt	150 mm
Magasság csomagolással együtt	150 mm
Mélység csomagolással együtt	140 mm
Csomagolási egység	1 darab
Választék	C
GTIN (EAN)	4012799732983

Méretarányos rajz [mm]



TERMÉKADATLAP

URRI 12

