

URRI GR 16



Rövid leírás

Négyszögű-kerek átmeneti adapter, műanyag, DN 160-ra

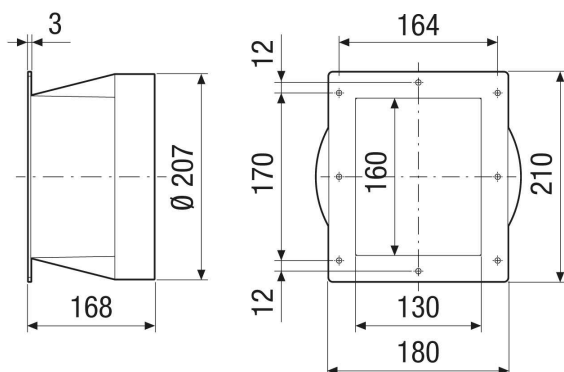
Termékszám

0073.0311

Műszaki adatok

Beszereles típusa	süllyesztett
Anyag	műanyag
Szín	szürke
Súly	0,4 kg
Súly csomagolással	0,4 kg
Névleges méretnek megfelelő	160 mm
Szélesség	180 mm
Magasság	210 mm
Mélység	168 mm
Szélesség csomagolással együtt	180 mm
Magasság csomagolással együtt	210 mm
Mélység csomagolással együtt	168 mm
Csomagolási egység	1 darab
Választék	C
GTIN (EAN)	4012799733119

Méretarányos rajz [mm]



TERMÉKADATLAP

URRI GR 16

