

USAN70/170/125

Rövid leírás

Aszimmetrikus adapter 70/170, D=125mm



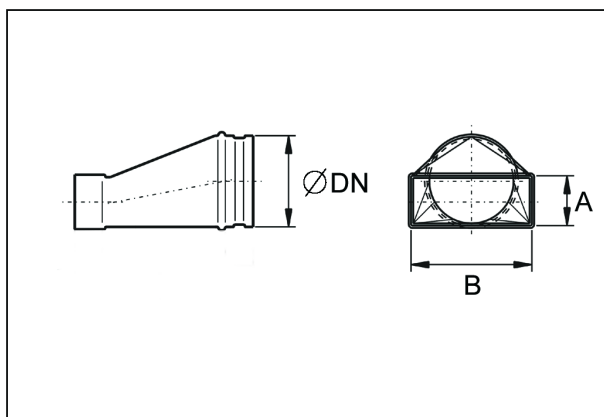
Termékszám

0055.0664

Műszaki adatok

Anyag	szendimir horganyzott acéllemez
Súly csomagolással	0 kg
Névleges méret	125 mm
Csatornaméret	170 mm x x 70 mm
Szélesség csomagolással együtt	0 mm
Magasság csomagolással együtt	0 mm
Mélység csomagolással együtt	0 mm
Csomagolási egység	1 darab
Választék	K
GTIN (EAN)	4012799556640

Méretarányos rajz [mm]



DN	A	B
125	70	170