

## Rövid leírás

Aszimmetrikus adapter 70/170, D=80mm



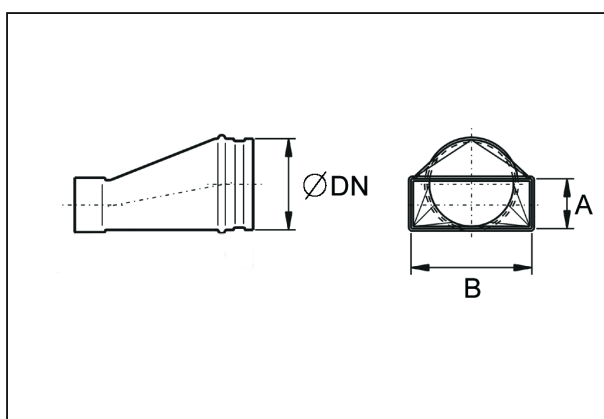
Termékszám

0055.0662

## Műszaki adatok

Anyag	szendimir horganyzott acéllemez
Súly csomagolással	0 kg
Szélesség csomagolással együtt	0 mm
Magasság csomagolással együtt	0 mm
Mélység csomagolással együtt	0 mm
Csomagolási egység	1 darab
Választék	K
GTIN (EAN)	4012799556626

## Méretarányos rajz [mm]



DN	A	B
80	70	170