

## USAN80/150/125



## Rövid leírás

Aszimmetrikus átmeneti darab 80/150 D=125 mm-re, acéllemez, sendzimir horganyzott, alkalmas a beillesztő adapter MF-WE csatlakoztatására

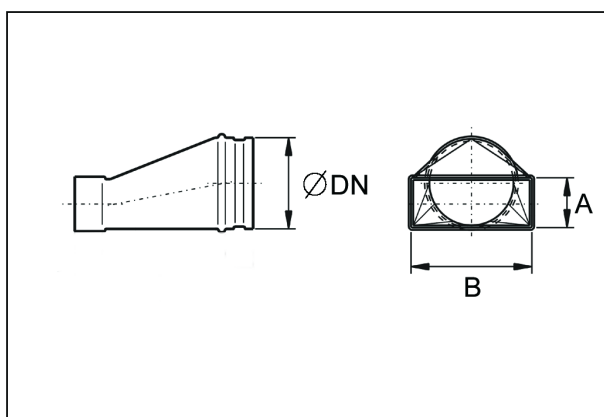
Termékszám

0055.0669

## Műszaki adatok

Anyag	sendzimir horganyzott acéllemez
Súly csomagolással	0,42 kg
Névleges méret	125 mm
Csatornaméret	150 mm x x 80 mm
Szélesség csomagolással együtt	200 mm
Magasság csomagolással együtt	154 mm
Mélység csomagolással együtt	122 mm
Csomagolási egység	1 darab
Választék	K
GTIN (EAN)	4012799556695

## Méretarányos rajz [mm]



DN	A	B
125	80	150