

USAN80/200/100



Rövid leírás

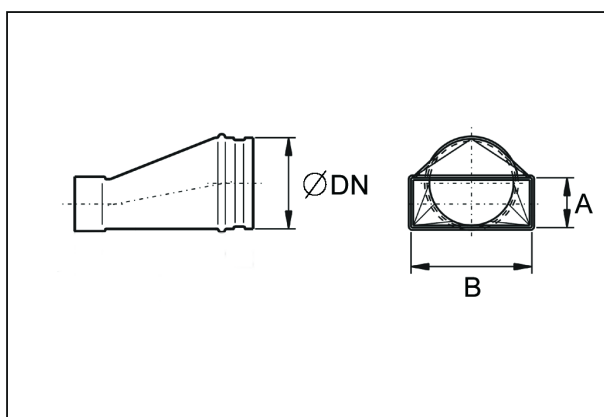
Aszimmetrikus átmeneti darab 80/200 D=100 mm-re, acéllemez, sendzimir horganyzott, alkalmas a beillesztő adapter MF-WE csatlakoztatására

Termékszám 0055.0671

Műszaki adatok

Beszereles típusa	süllyesztett
Anyag	sendzimir horganyzott acéllemez
Súly	0,454 kg
Súly csomagolással	0,454 kg
Névleges méret	100 mm
Csatornaméret	200 mm x x 80 mm
Szélesség	202 mm
Magasság	103 mm
Mélység	200 mm
Szélesség csomagolással együtt	202 mm
Magasság csomagolással együtt	103 mm
Mélység csomagolással együtt	200 mm
Csomagolási egység	1 darab
Választék	K
GTIN (EAN)	4012799556718

Méretarányos rajz [mm]



DN	A	B
100	80	200

TERMÉKADATLAP

USAN80/200/100

