



Rövid leírás

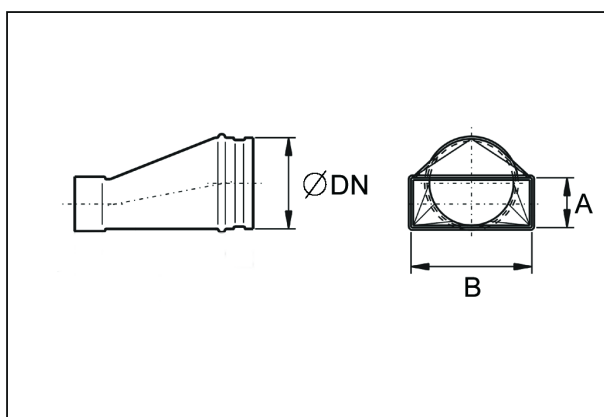
Aszimmetrikus átmeneti darab 80/200 D=125 mm-re, acéllemez, sendzimir horganyzott, alkalmas a beillesztő adapter MF-WE csatlakoztatására

Termékszám 0055.0672

Műszaki adatok

| | |
|--------------------------------|---------------------------------|
| Beszereles típusa | süllyesztett |
| Anyag | sendzimir horganyzott acéllemez |
| Súly | 0,58 kg |
| Súly csomagolással | 0,58 kg |
| Névleges méret | 125 mm |
| Csatornaméret | 200 mm x x 80 mm |
| Szélesség | 200 mm |
| Magasság | 200 mm |
| Mélység | 130 mm |
| Szélesség csomagolással együtt | 200 mm |
| Magasság csomagolással együtt | 200 mm |
| Mélység csomagolással együtt | 130 mm |
| Csomagolási egység | 1 darab |
| Választék | K |
| GTIN (EAN) | 4012799556725 |

Méretarányos rajz [mm]



| | | |
|-----|----|-----|
| DN | A | B |
| 125 | 80 | 200 |

TERMÉKADATLAP

USAN80/200/125

