

# USSN55/110/100



## Rövid leírás

Szimmetrikus adapter 55/110, D=100mm

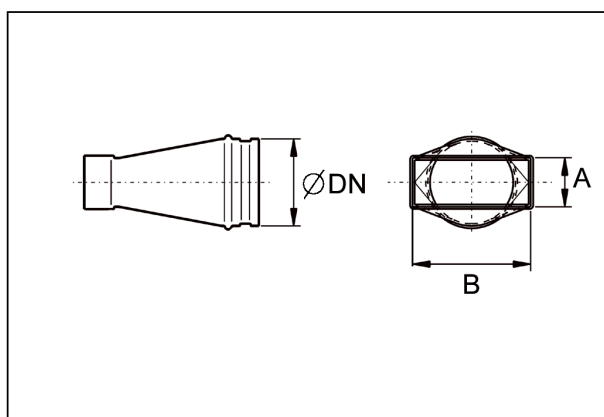
Termékszám

0055.0675

## Műszaki adatok

|                                |                                 |
|--------------------------------|---------------------------------|
| Anyag                          | szendimir horganyzott acéllemez |
| Súly csomagolással             | 0 kg                            |
| Névleges méret                 | 100 mm                          |
| Csatornaméret                  | 110 mm x x 55 mm                |
| Szélesség csomagolással együtt | 0 mm                            |
| Magasság csomagolással együtt  | 0 mm                            |
| Mélység csomagolással együtt   | 0 mm                            |
| Csomagolási egység             | 1 darab                         |
| Választék                      | K                               |
| GTIN (EAN)                     | 4012799556756                   |

## Méretarányos rajz [mm]



|     |    |     |
|-----|----|-----|
| DN  | A  | B   |
| 100 | 55 | 110 |