

# USSN55/220/100



## Rövid leírás

Szimmetrikus adapter 55/220, D=100mm

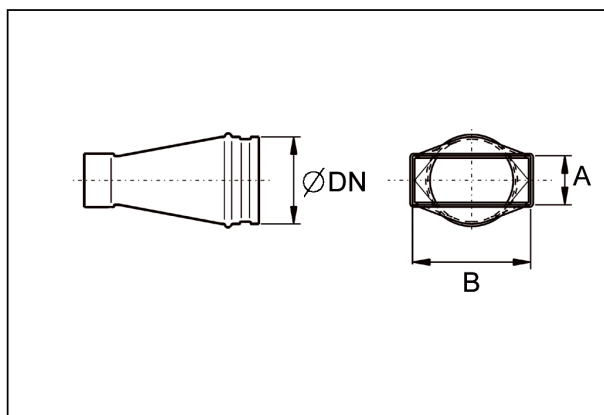
Termékszám

0055.0677

## Műszaki adatok

Anyag	szendimir horganyzott acéllemez
Súly csomagolással	0 kg
Névleges méret	100 mm
Csatornaméret	220 mm x x 55 mm
Szélesség csomagolással együtt	0 mm
Magasság csomagolással együtt	0 mm
Mélység csomagolással együtt	0 mm
Csomagolási egység	1 darab
Választék	K
GTIN (EAN)	4012799556770

## Méretarányos rajz [mm]



DN	A	B
100	55	220