

USSN55/220/80



Rövid leírás

Szimmetrikus adapter 55/220, D=80mm

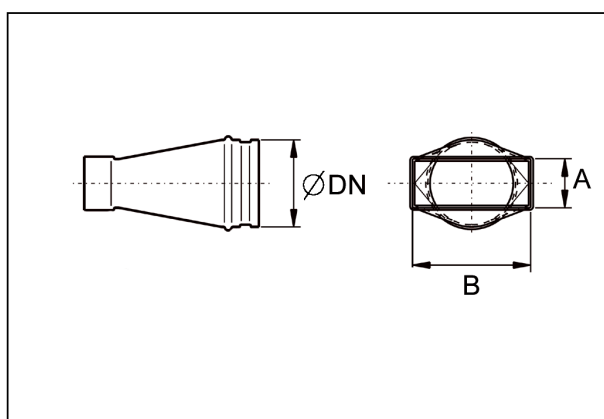
Termékszám

0055.0676

Műszaki adatok

Anyag	szendimir horganyzott acéllemez
Súly csomagolással	0 kg
Szélesség csomagolással együtt	0 mm
Magasság csomagolással együtt	0 mm
Mélység csomagolással együtt	0 mm
Csomagolási egység	1 darab
Választék	K
GTIN (EAN)	4012799556763

Méretarányos rajz [mm]



DN	A	B
80	55	220