

USSN80/100/100



Rövid leírás

Szimmetrikus adapter 80/100, D=100mm

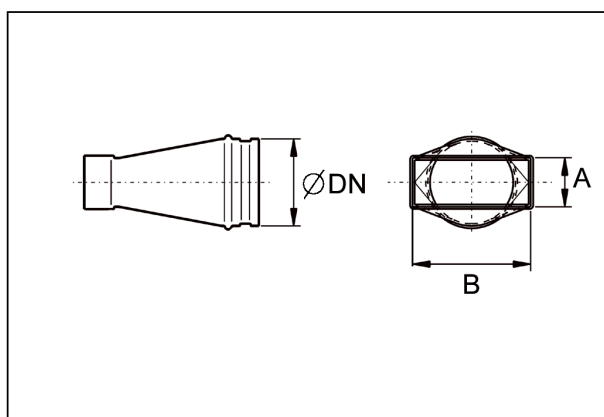
Termékszám

0055.0683

Műszaki adatok

Anyag	szendimir horganyzott acéllemez
Súly csomagolással	0 kg
Névleges méret	100 mm
Csatornaméret	100 mm x x 80 mm
Szélesség csomagolással együtt	0 mm
Magasság csomagolással együtt	0 mm
Mélység csomagolással együtt	0 mm
Csomagolási egység	1 darab
Választék	K
GTIN (EAN)	4012799556831

Méretarányos rajz [mm]



DN	A	B
100	80	100