

# USSN80/150/125



## Rövid leírás

uebergangsstueck 80/150, a D=125mm-en,

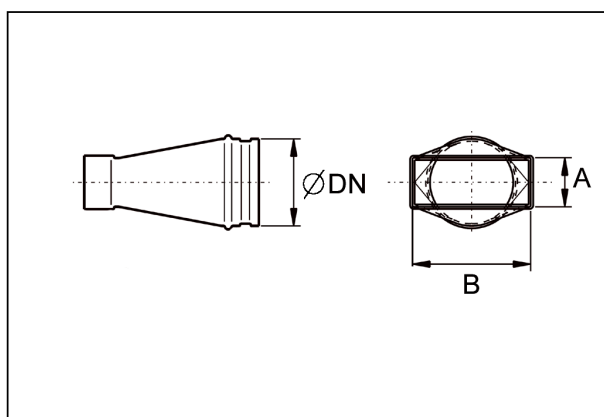
Termékszám

0055.0686

## Műszaki adatok

Anyag	szendimir horganyzott acéllemez
Súly csomagolással	0 kg
Névleges méret	125 mm
Csatornaméret	150 mm x x 80 mm
Szélesség csomagolással együtt	0 mm
Magasság csomagolással együtt	0 mm
Mélység csomagolással együtt	0 mm
Csomagolási egység	1 darab
Választék	K
GTIN (EAN)	4012799556862

## Méretarányos rajz [mm]



DN	A	B
125	80	150