

USSN80/200/100



Rövid leírás

Adapter 80/200, a D=100mm-en,

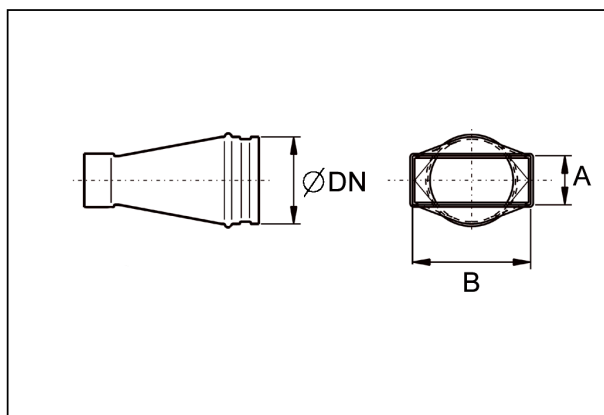
Termékszám

0055.0688

Műszaki adatok

Anyag	szendimir horganyzott acéllemez
Súly csomagolással	0 kg
Névleges méret	100 mm
Csatornaméret	200 mm x x 80 mm
Szélesség csomagolással együtt	0 mm
Magasság csomagolással együtt	0 mm
Mélység csomagolással együtt	0 mm
Csomagolási egység	1 darab
Választék	K
GTIN (EAN)	4012799556886

Méretarányos rajz [mm]



DN	A	B
100	80	200