

USSN80/200/150



Rövid leírás

uebergangsstueck 80/200, a D=150mm-en,

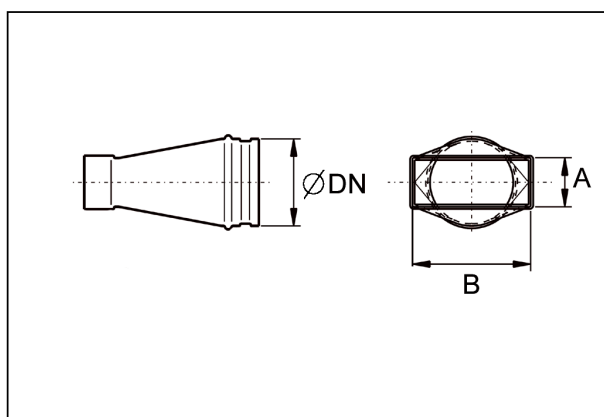
Termékszám

0055.0690

Műszaki adatok

Anyag	szendimir horganyzott acéllemez
Súly csomagolással	0 kg
Névleges méret	150 mm
Csatornaméret	200 mm x x 80 mm
Szélesség csomagolással együtt	0 mm
Magasság csomagolással együtt	0 mm
Mélység csomagolással együtt	0 mm
Csomagolási egység	1 darab
Választék	K
GTIN (EAN)	4012799556909

Méretarányos rajz [mm]



DN	A	B
150	80	200