

VB 180



Rövid leírás

Összekötő spirálisan korcolt csövekhez, belső - külső, DN 180

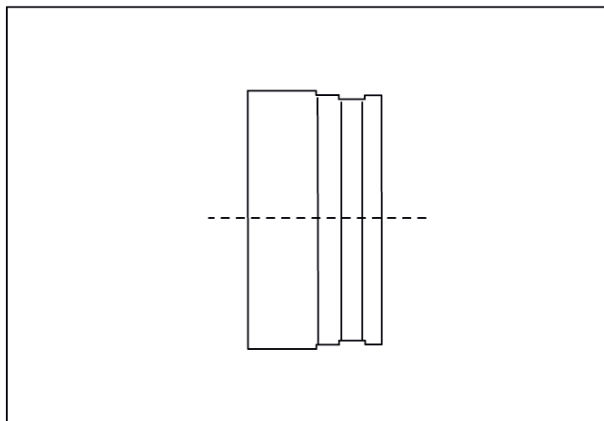
Termékszám

0055.0195

Műszaki adatok

Beszereles típusa	süllyesztett
Környezeti hőmérséklet	60 °C
Csomagolási egység	1 darab
Választék	K
GTIN (EAN)	4012799551959

Méretarányos rajz [mm]



DN

180