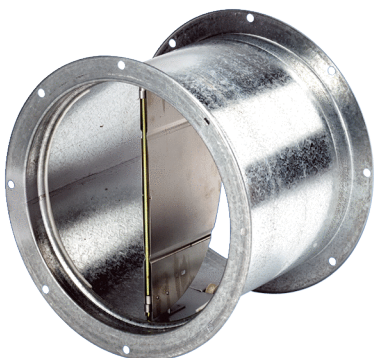


VD 25



Rövid leírás

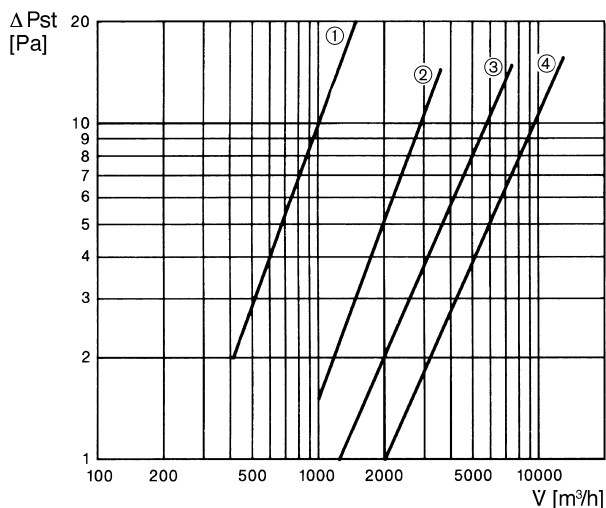
Zárózsalu húzóberendezéssel, légáram által működtetett, DN 250

Termékszám 0093.0101

Műszaki adatok

Légáramlás iránya	Elszívás
Anyag	acéllemez
Súly	2,3 kg
Súly csomagolással	2,3 kg
Zsalutípus	légáram által működtetett nyitás / zárás
Névleges méretnek megfelelő	250 mm
Szélesség csomagolással együtt	305 mm
Magasság csomagolással együtt	270 mm
Mélység csomagolással együtt	305 mm
Csomagolási egység	1 darab
Választék	C
GTIN (EAN)	4012799931010

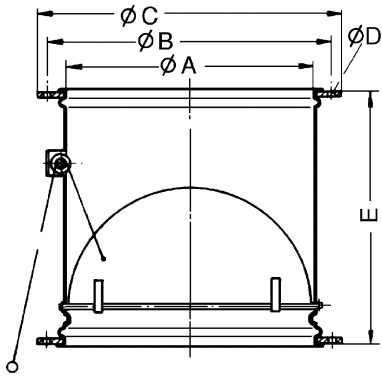
Jelleggörbe Nyomásveszteségek



- ① VD 25
- ② VD 30
- ③ VD 35, VD 40, VD 50
- ④ VD 60

VD 25

Méretarányos rajz [mm]



A	B	C	D	E
263	286	304	7	270