

VD 30



Rövid leírás

Zárózsalu húzóberendezéssel, légáram által működtetett nyitás

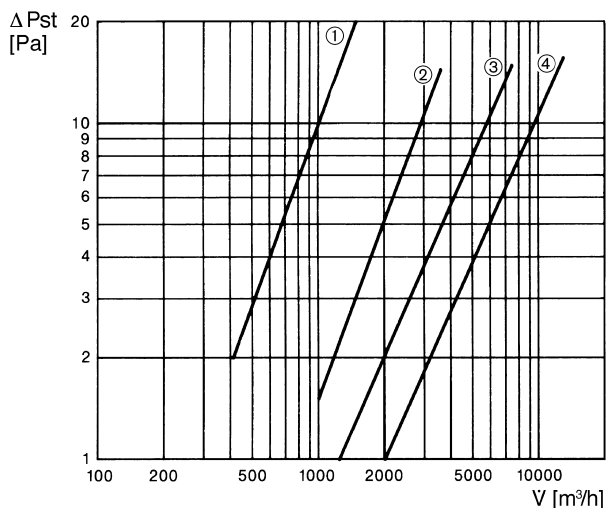
Termékszám

0093.0102

Műszaki adatok

Légáramlás iránya	Elszívás
Anyag	acéllemez
Súly	3,08 kg
Súly csomagolással	3,13 kg
Zsalutípus	légáram által működtetett nyitás / zárás
Névleges méretnek megfelelő	300 mm
Szélesség csomagolással együtt	380 mm
Magasság csomagolással együtt	290 mm
Mélység csomagolással együtt	380 mm
Csomagolási egység	1 darab
Választék	C
GTIN (EAN)	4012799931027

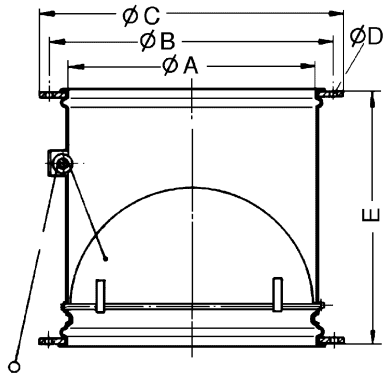
Jelleggörbe Nyomásveszteségek



- ① VD 25
- ② VD 30
- ③ VD 35, VD 40, VD 50
- ④ VD 60

VD 30

Méretarányos rajz [mm]



A	B	C	D	E
313	356	380	9	290