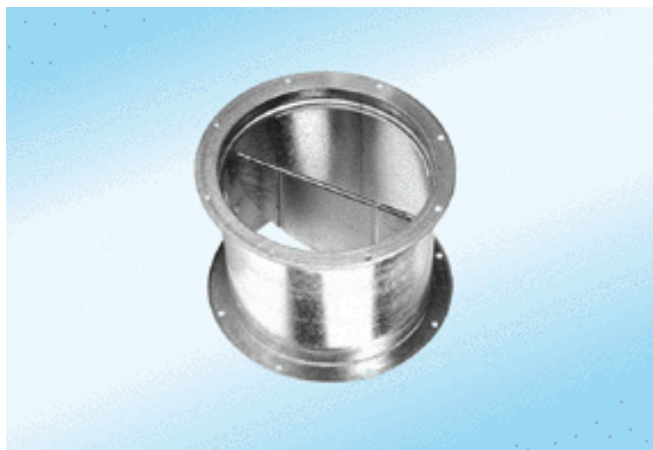


# VD 35-Ex



## Rövid leírás

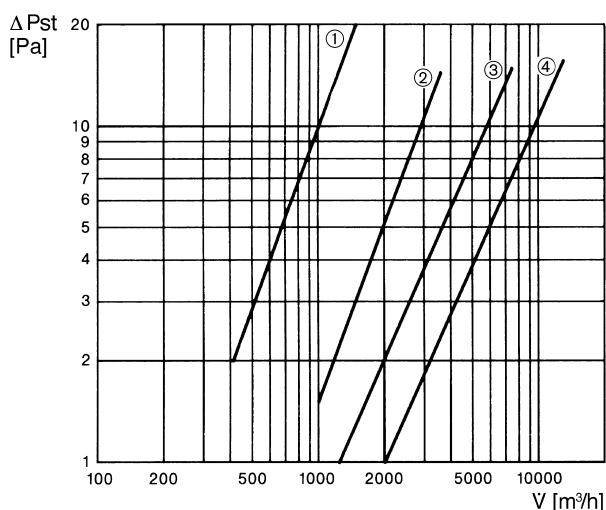
Zárózsalu húzóberendezéssel, légáram által működtetett nyitás, robbanásbiztos

Termékszám 0093.0633

## Műszaki adatok

Súly	3,6
Zsalutípus	légáram által működtetett nyitás / zárás
Névleges méretek megfelelő	350 mm
Robbanásvédelem	Ex II 2G
Ex kivétel	antisztatikus
Csomagolási egység	1 darab
Választék	C
GTIN (EAN)	4012799936336

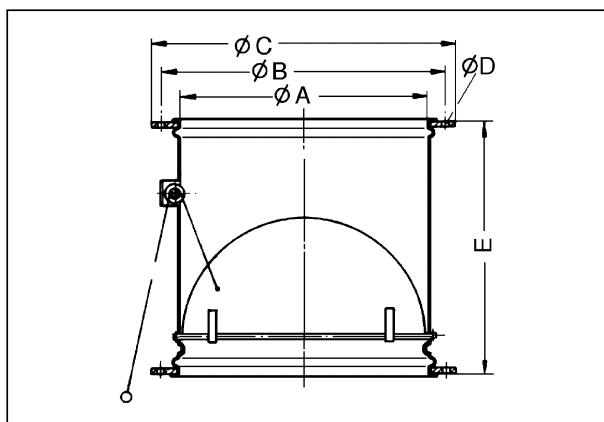
## Jelleggörbe Nyomásveszteségek



- ① VD 25-Ex
- ② VD 30-Ex
- ③ VD 35-Ex, VD 40-Ex, VD 50-Ex
- ④ VD 60-Ex

# VD 35-Ex

Méretarányos rajz [mm]



A	B	C	D	E
363	395	420	9	320