

VD 35



Rövid leírás

Zárózsalu húzóberendezéssel, légáram által működtetett, DN 350

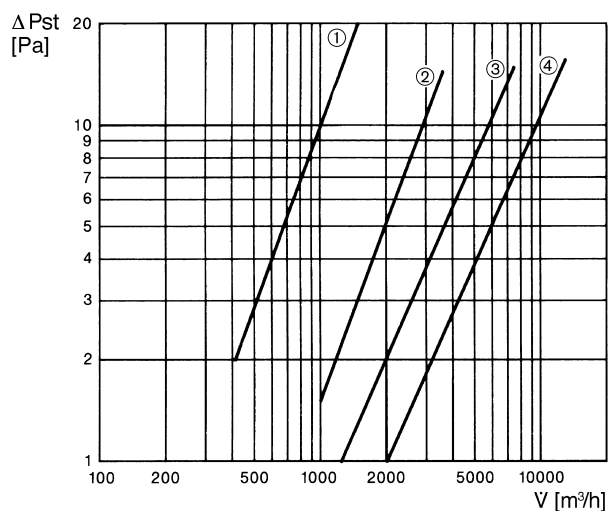
Termékszám 0093.0103

Műszaki adatok

Légáramlás iránya	Elszívás
Anyag	acéllemez
Súly	3,8 kg
Súly csomagolással	3,835 kg
Zsalutípus	légáram által működtetett nyitás / zárás
Névleges méretnek megfelelő	350 mm
Szélesség	420 mm
Magasság	420 mm
Mélység	320 mm
Szélesség csomagolással együtt	420 mm
Magasság csomagolással együtt	420 mm
Mélység csomagolással együtt	320 mm
Csomagolási egység	1 darab
Választék	C
GTIN (EAN)	4012799931034

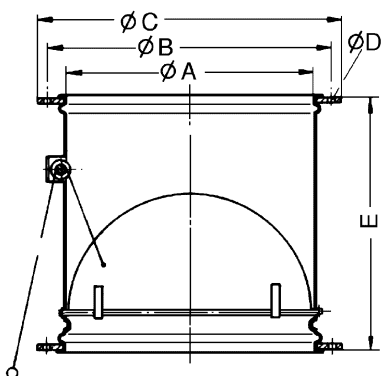
VD 35

Jelleggörbe Nyomásveszteségek



- ① VD 25
- ② VD 30
- ③ VD 35, VD 40, VD 50
- ④ VD 60

Méretarányos rajz [mm]



A	B	C	D	E
363	395	420	9	320