



Rövid leírás

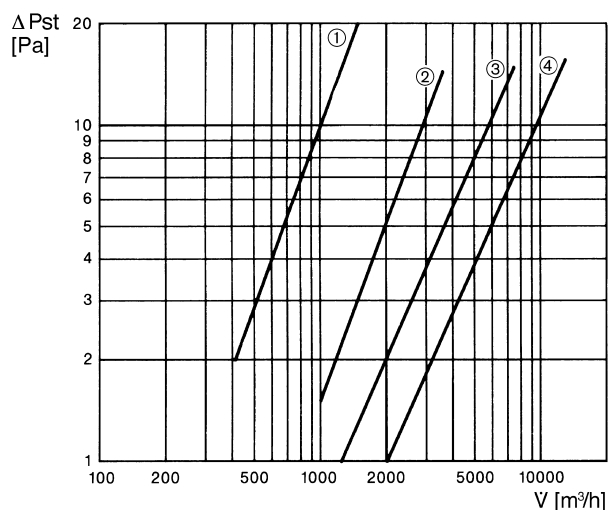
Zárózsalu húzóberendezéssel, légáram által működtetett nyitás

Termékszám 0093.0106

Műszaki adatok

Légáramlás iránya	Elszívás
Anyag	acéllemez
Súly	6,8 kg
Súly csomagolással	6,84 kg
Zsalutípus	légáram által működtetett nyitás / zárás
Névleges méretnek megfelelő	500 mm
Szélesség csomagolással együtt	570 mm
Magasság csomagolással együtt	420 mm
Mélység csomagolással együtt	570 mm
Csomagolási egység	1 darab
Választék	C
GTIN (EAN)	4012799931065

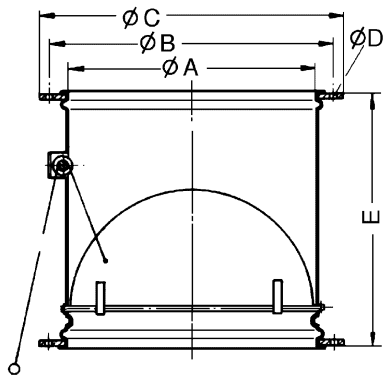
Jelleggörbe Nyomásveszteségek



- ① VD 25
- ② VD 30
- ③ VD 35, VD 40, VD 50
- ④ VD 60

VD 50

Méretarányos rajz [mm]



A	B	C	D	E
513	541	565	9	420