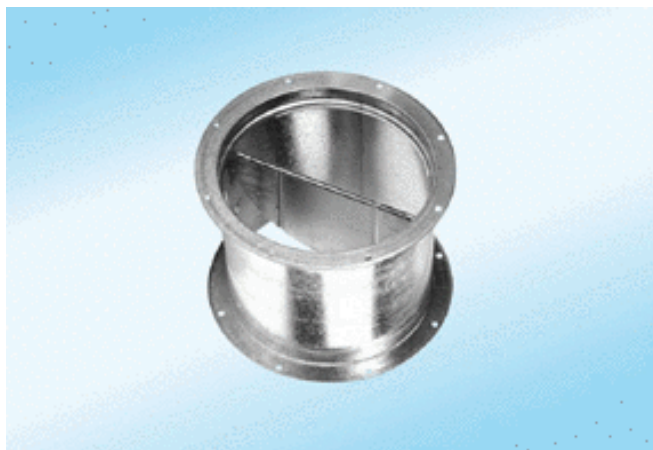


VD 60-Ex



Rövid leírás

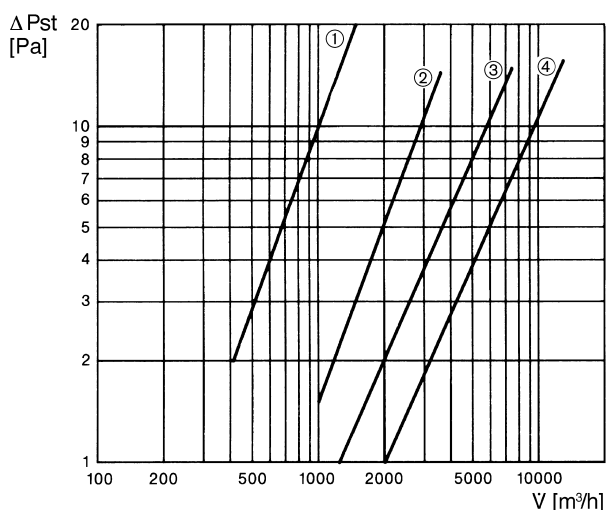
Zárózsalu húzóberendezéssel, légáram által működtetett nyitás, robbanásbiztos

Termékszám 0093.0636

Műszaki adatok

Súly	9,6
Zsalutípus	légáram által működtetett nyitás / zárás
Névleges méretek megfelelő	600 mm
Robbanásvédelem	Ex II 2G
Ex kivétel	antisztatikus
Csomagolási egység	1 darab
Választék	C
GTIN (EAN)	4012799936367

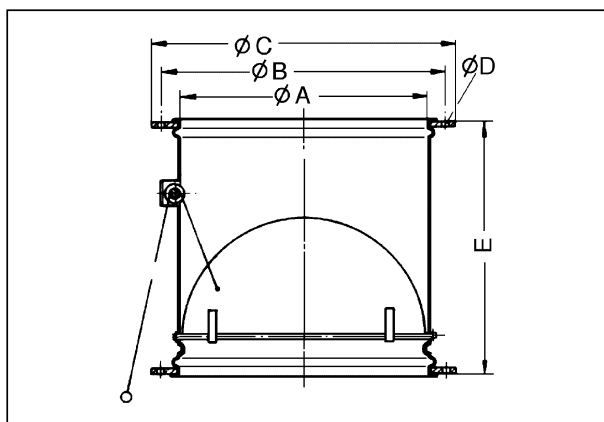
Jelleggörbe Nyomásveszteségek



- ① VD 25-Ex
- ② VD 30-Ex
- ③ VD 35-Ex, VD 40-Ex, VD 50-Ex
- ④ VD 60-Ex

VD 60-Ex

Méretarányos rajz [mm]



A	B	C	D	E
613	674	710	11	480