

## VE 25



## Rövid leírás

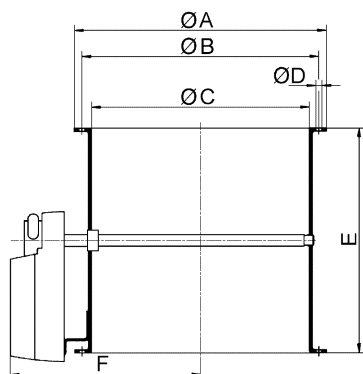
Zárózsalu szervomotorhoz, DN 250

Termékszám 0093.0285

## Műszaki adatok

Anyag	acéllemez
Súly	3 kg
Súly csomagolással	3,015 kg
Zsalutípus	elektromos
Névleges méretnek megfelelő	250 mm
Szélesség	304 mm
Magasság	304 mm
Mélység	270 mm
Szélesség csomagolással együtt	304 mm
Magasság csomagolással együtt	304 mm
Mélység csomagolással együtt	270 mm
Csomagolási egység	1 darab
Választék	C
GTIN (EAN)	4012799932857

## Méretarányos rajz [mm]



A	B	C	D	E	F
304	286	263	7	270	229